

# Pelastautumistikkaan asennus-, huolto- ja käyttöohje

## Yleistä

Sarjatikkaat muodostuvat ylä-, keski- ja alatikkaista. Keski-osien lukumäärä määräytyy kerrosten määrän mukaan. Esim. 5-kerroksisessa talossa yhteen poistumistikasryhmään kuulu yksi ylätikas, kolme keskitikasta ja yksi alatikas.

## Kiinnityspinta

Tikkaiden kiinnityspinnaksi on valittava mahdollisimman suora seinäpinta, kuitenkin siten, että tikkailla on hätätilanteessa esteetön pääsy.

## Kiinnityskorkeus

Tikkaiden yläpään tulee sijaita **1,95 metrin** korkeudella poistumiskerroksen lattiasta. Tällöin avatun tikkaan ylin askelma on **noin 1,50 metrin** korkeudella lattiasta. **Kuva ohjeen kääntöpuolella.**

## Kiinnitystarvikkeet

Tikkaiden kiinnitys tulee tehdä tukevasti, mieluiten talon runkorakenteisiin. Kiinnitystarvikkeet valitaan seinämateriaalin mukaan, esim. puurakenteiseen seinään kansiruuvit ja betoni- ja tiiliseinään ankkuripultit. **Kiinnitystarvikkeet eivät sisälly toimitukseen.**

Oikeiden kiinnitystarvikkeiden valintaan saa apua osaavasta rautakaupasta.

## Asennus

Tikkaiden asennus aloitetaan ylimmästä tikasosasta jatkaen siitä

järjestyksessä asentaen viimeisenä alatikas. Mikäli tikaskokonaisuus on lyhyt, voidaan tikkaat yhdistää kokonaisuudeksi ennen asennusta. Tikkaat on kiinnitettävä seinäpintaan kaikilla mukana olevilla kiinnikkeillä. Tikkaita ei tule pakottaa taipumaan, ettei niiden avautuminen esty.

Suosittelimme kiinnittämään kiinnikkeet **puuseinään** kansiruuveilla. Ennen kansiruuviin kiristämistä tarkista kiinnitysalustan tasaisuus. Mikäli seinän ja kiinnikkeen väli on **yli 3 mm**, on kiinnikkeen alle asetettava säätölevyjä. Säätölevyjien määrä määräytyy tarpeen mukaan. Säätölevyt ovat tilattavissa erikseen.

Suosittelimme kiinnittämään kiinnikkeet **betoni- ja tiiliseinään** ankkuripulteilla. Mikäli seinässä on epätasaisuuksia, asennetaan seinän ja kiinnikkeen väliin mutteri säätömutteriksi. Ennen ankkuriruuviin kiristämistä tarkistetaan tikkaiden suoruus ja säädetään kiinnikkeiden asemaa säätömuttereilla. **Kuva ohjeen kääntöpuolella.**

Mikäli seinän epätasaisuus on yli 15 mm tai kiinnitysiljalla on yli 15 mm ulokkeita, suosittelimme käyttämään tikkaan asennuksessa korokeykiinnikkeitä. Korokeykiinnikkeet ovat tilattavissa erikseen.

Tikkaat on maalattu kiinnikkeet irrallaan, joten kiinnityskohtien siirtäminen ei aiheuta paikkamaalaustarvetta. Kiinnikkeen kiinnityskohta voi olla 40-160 mm askelman kiinnitys-

kohdan alapuolelle. Tällöin kiinnike ei estä tikasta aukeamasta.

## Testaus

Asennuksen jälkeen tikkaat testataan avaamalla ja sulkemalla ne useita kertoja moitteettoman toiminnan varmistukseksi. Testaus aloitetaan alimmasta kerroksesta edeten ylimpään kerrokseen. Näin mahdolliset toimintahäiriöt ovat paikallistettavissa.

## Käyttö ja harjoittelu

Pelastautumistikas avataan poistamalla poistumiskerroksen kohdalla oleva sokka. Tällöin kaikki sokan alapuoliset tikasosat avautuvat yhtäaikaaisesti. Mikäli tikas ei aukea itseltään, tikas avataan vetämällä ulomasta sivujohteesta.

Tikas sulkeutuu vastaavasti. Kun tikas suljetaan, on pidettävä huoli, ettei tikkaiden väliin jää likaa, lunta tai jäätä, joka vahingoittaisi tikkaita ja estäisi niiden aukeamisen myöhemmin. Suosittelemme pitämään tikkaita suljettuna, kun niitä ei käytetä.

Henkilöille, jotka joutuvat käyttämään poistumistietä hätätilanteessa, tulee järjestää opastus ja harjoittelu tikkaiden käytöstä.

## Huolto

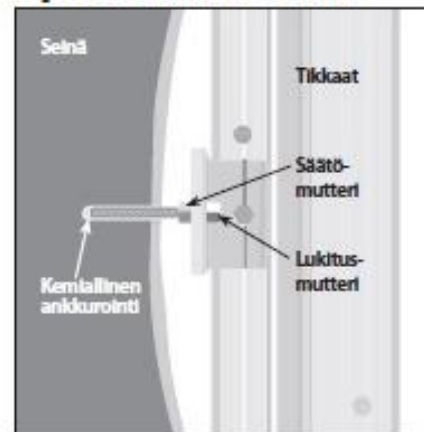
Tikkaiden materiaalit on valittu kestämään pitkään säässä kuin säässä ilman minkäänlaista huoltoa. Suosittelemme kuitenkin tarkistaa tikkaiden toiminta, puhtaus ja kiinnitys vähintään kerran vuodessa.

## Pelastautumistikkaat

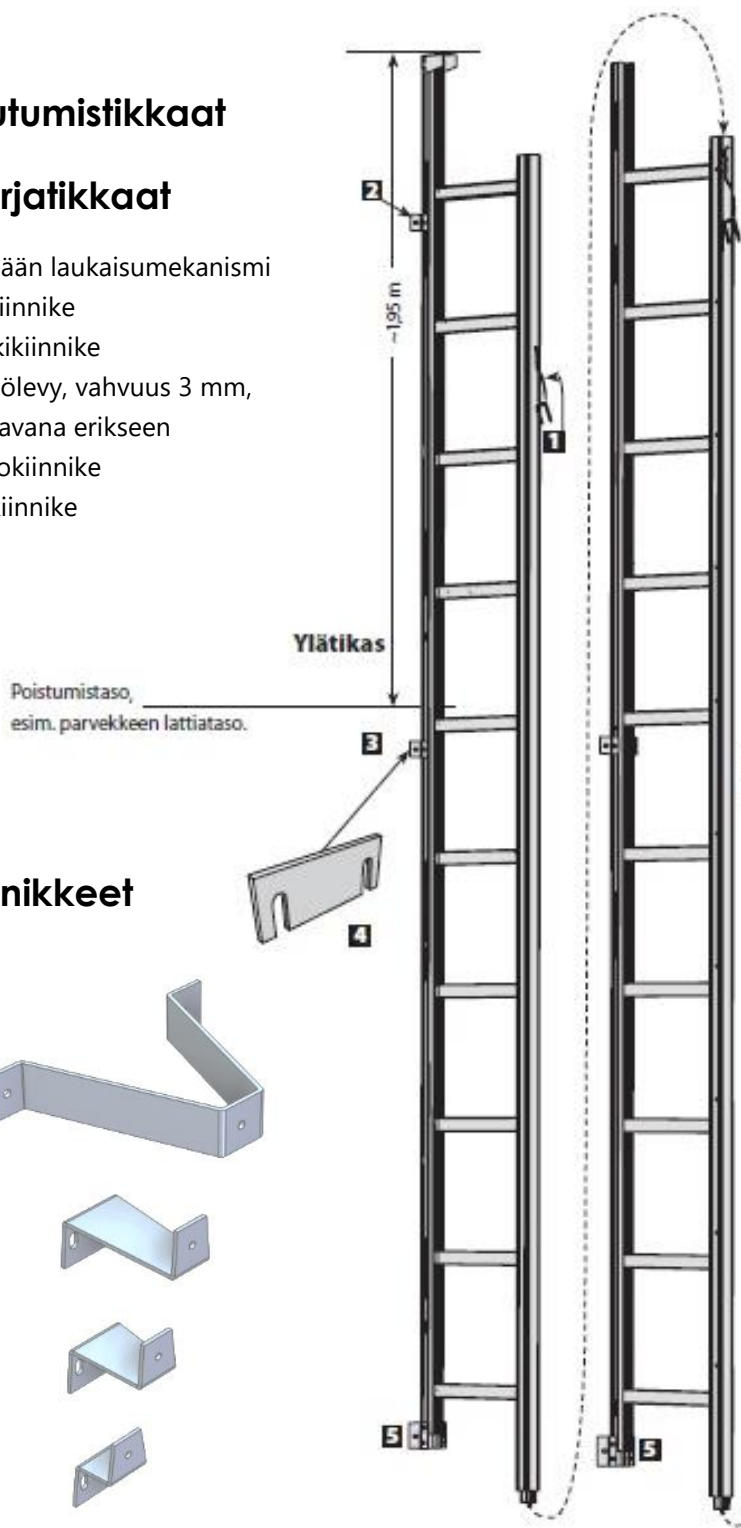
### PT 80-sarjatikkaat

1. Yläpään laukaisumekanismi
2. Yläkiinnike
3. Keskikiinnike
4. Säästölevy, vahvuus 3 mm, saatavana erikseen
5. Jatkokiinnike
6. Alakiinnike

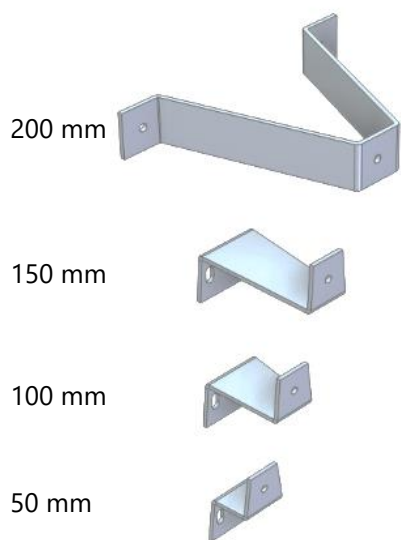
## Epätasainen seinä



Kun asennat tikasta epätasaiseen seinään, käytä kemiallisia ankkureita säätkiinnikkeinä. Kemiallisen ankkurin valinta riippuu seinämateriaalista. Noudata kiinnikevalmistajan (Esim. Hilti tai Sormat) ohjeita lujuuskapasiteetista.



## Korokiinnikkeet



## Keskitikas (pituus on kerrosväli)

