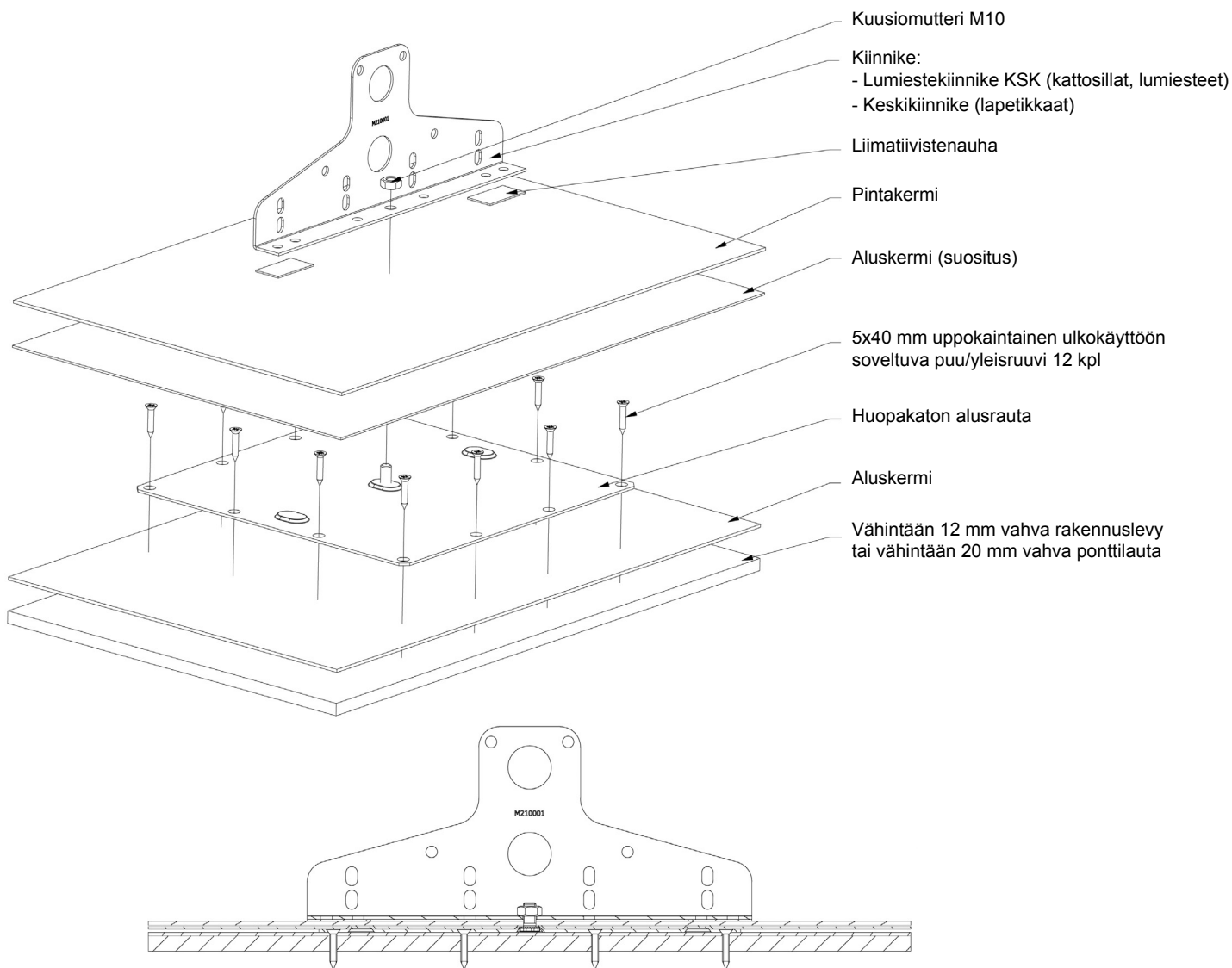


Huopakaton alusraudan asennusohje

Tuotteen käyttöesimerkit sivulla 2: lumieste, kattosilta ja lapetikas



Asennus

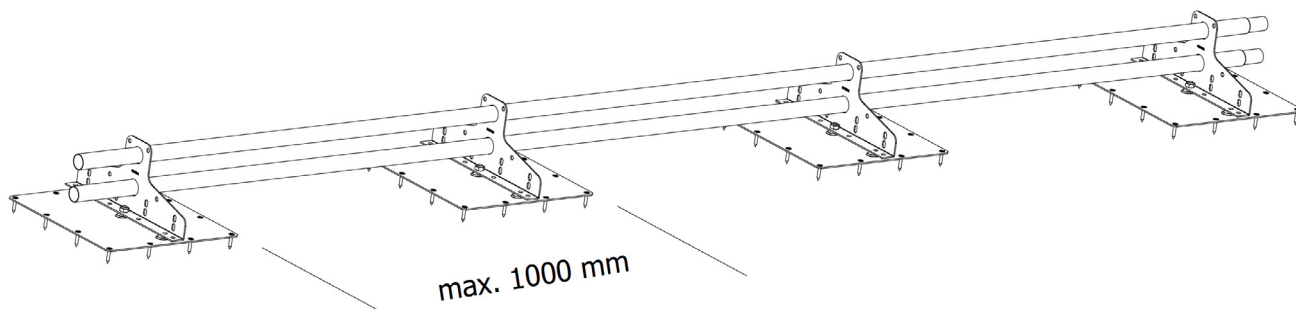
1. Aseta huopakaton alusrauta aluskermiin päälle ja kiinnitä se huopakaton pohjarakenteeseen 5x40 mm yleisruuveilla (vähintään 12 kpl kuvan mukaisesti).
2. Tarvittaessa asenna alusraudan päälle pala aluskermiä. Suojaa M10-ruuvien kiereet alus- ja pintakermin asennuksen ja läpimenoireiän tiivistyksen ajaksi.
3. Asenna pintakermi sekä tiivistä M10-ruuvien läpimenoireikä huopakaton valmistajan asennusohjeen mukaisesti.
4. Liimaa asennettavan kiinnikkeen pohjaan noin 50 mm palat liimatiivistenauhaa.
5. Kiinnitä lumiestekiinnike, keskikiinnike tai kattosiltakiinnike huopakaton alusrautaan yhdellä M10 mutterilla.



KOURUSET

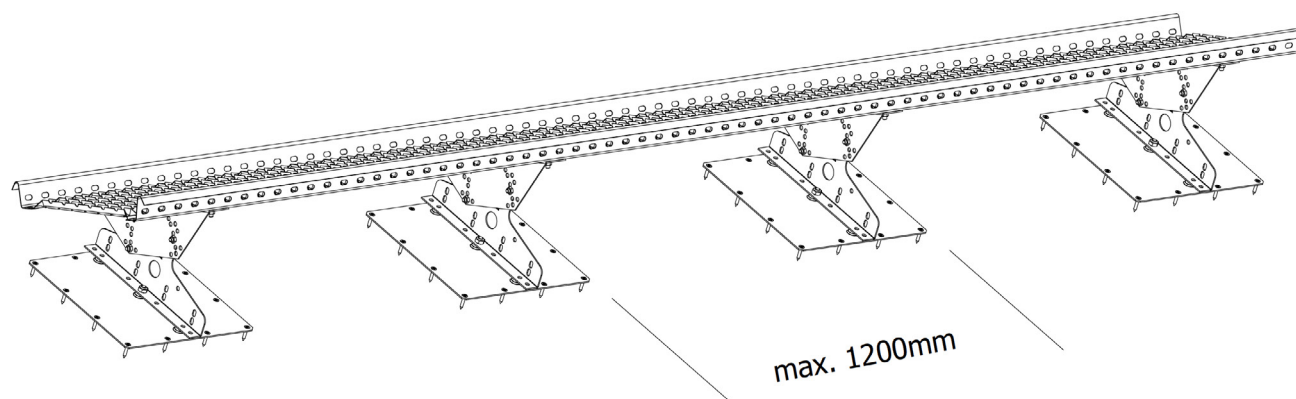
Huopakaton alusrauta asennetaan sivun 1. ohjeen mukaisesti

Lumiesteen asennus huopakaton alusraudalla



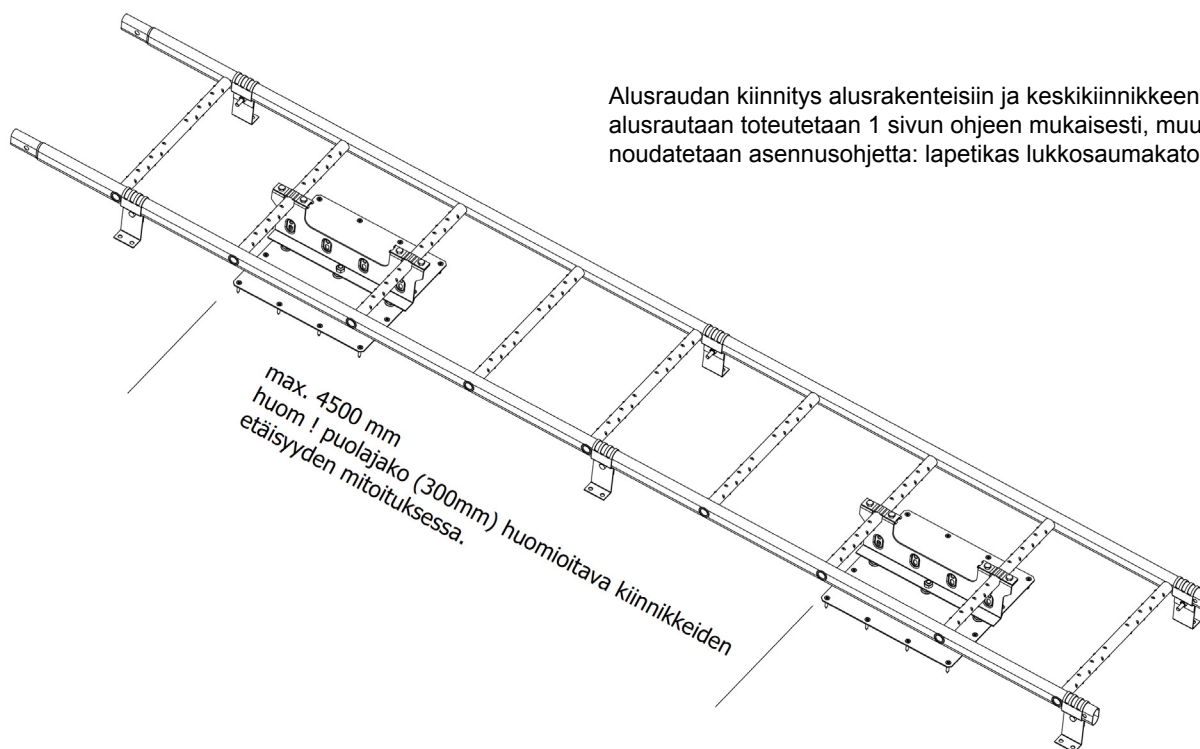
Alusraudan kiinnitys alusrakenteisiin ja lumiesteen kiinnitys alusrautaan toteutetaan 1 sivun ohjeen mukaisesti, muuten asennuksessa noudatetaan asennusohjetta: lumieste huopakatonle.

Kattosillan asennus huopakaton alusraudalla



Alusraudan kiinnitys alusrakenteisiin ja kattosiltaraudan kiinnitys alusrautaan toteutetaan 1 sivun ohjeen mukaisesti, muuten asennuksessa noudatetaan asennusohjetta: kattosilta huopakatonle.

Lapetikkaan asennus huopakaton alusraudalla



Alusraudan kiinnitys alusrakenteisiin ja keskikiinnikkeen kiinnitys alusrautaan toteutetaan 1 sivun ohjeen mukaisesti, muuten asennuksessa noudatetaan asennusohjetta: lapetikas lukkosaumakatolle.



KOURUSET