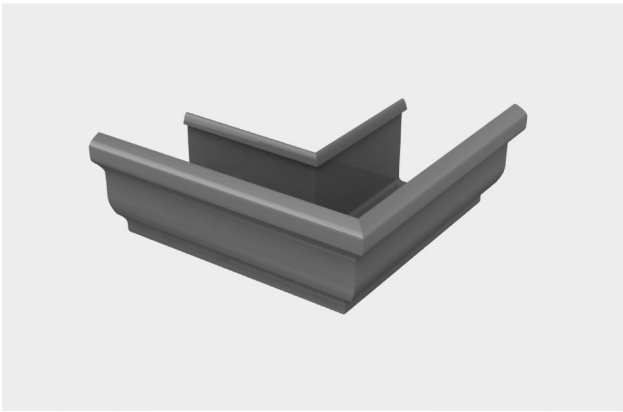
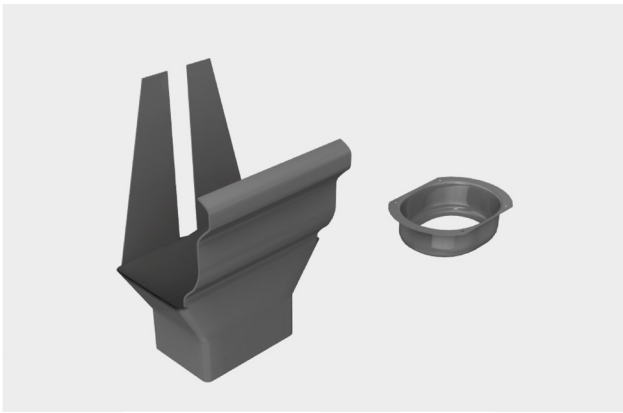
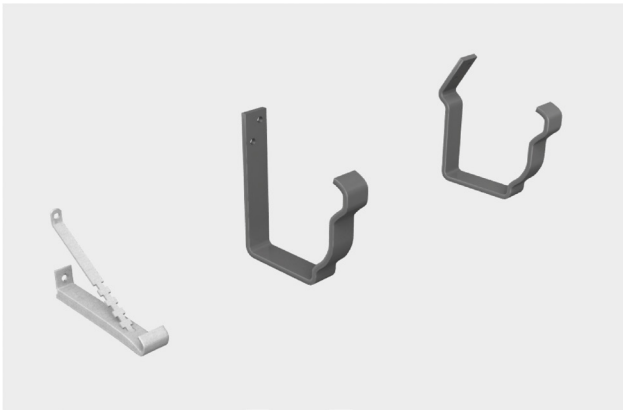
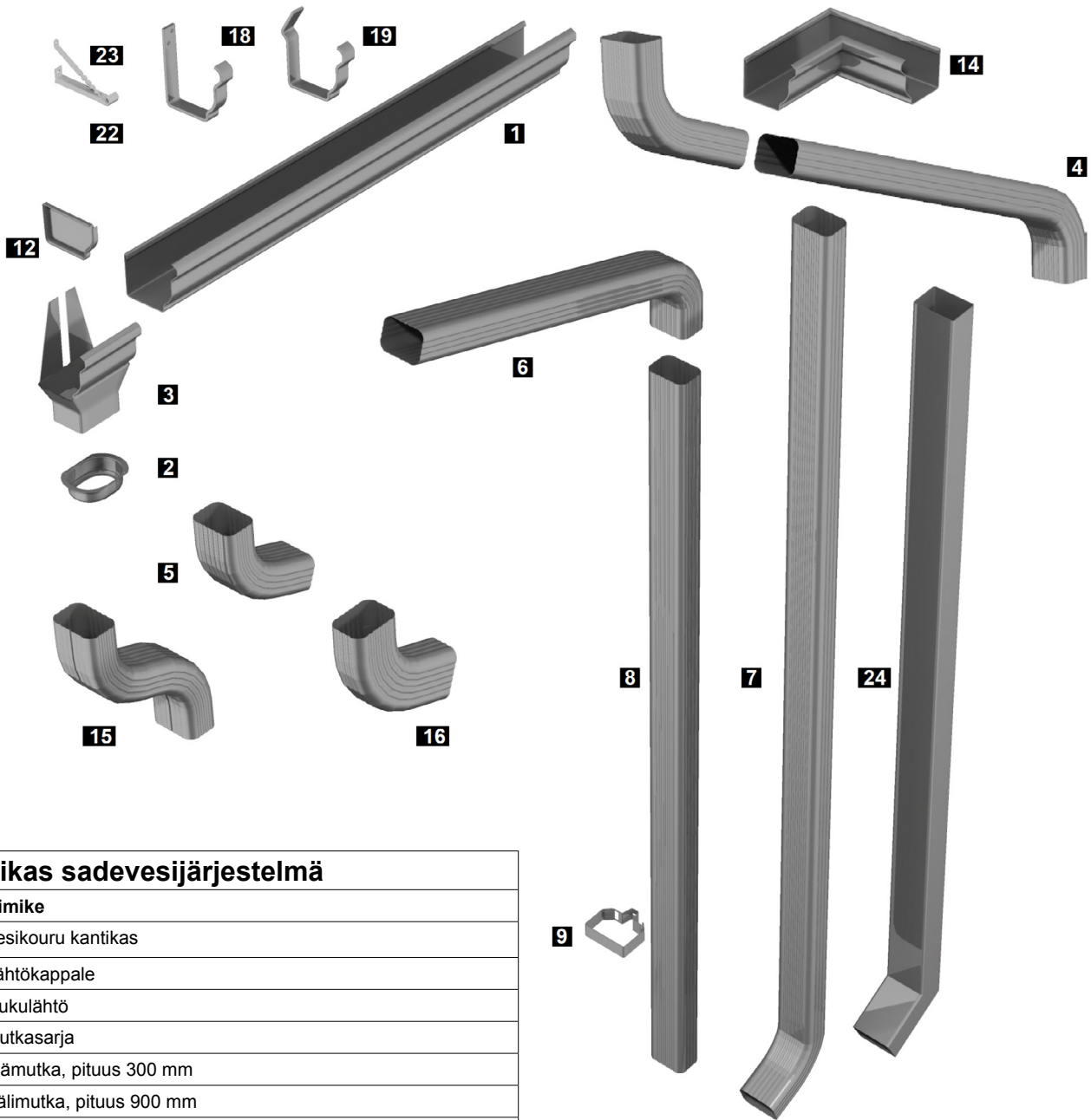


Kantikkaan sadevesijärjestelmän asennusohje



KOURUSET



Kantikas sadevesijärjestelmä

Nr	Nimike
1	Vesikouru kantikas
2	Lähtökappale
3	Liukulähtö
4	Mutkasarja
5	Ylämutka, pituus 300 mm
6	Välimutka, pituus 900 mm
7	Torvi ulosheittäjällä, pituus 2,2 m
8	Suora torvi, pituus 2,0 m
9	Syöksyn seinäkiinnike Torvenkiinnikkeen pohja Torvenkiinnikkeen panta
12	Päätykappale Sisäkulma 90°
14	Ulkokulma 90°
15	Väistömutka
16	B-mutka Täydellinen alastulo
18	Ulkokannake suora
19	Ulkokannake vino Kannakkeen lisäkulma Kannakkeen takatuki
22	Sisäkannake
23	Tukilanka, sisäkannakkeen ylätuki
24	Tuubiputki ulosheittäjällä, pituus 2,0 m Tuubiputken takakiinnike Sieppari / sadevedenkerääjä

Vesikourut asennetaan räystääseen sisä- tai ulkokannakkeilla. Suositeltava asennusväli kourukannakkeille on 600–900 mm, ja ne voidaan kiinnittää otsalautaan tai kattotuoliin päähän. Tarvittavien kourukiinnikkeiden jako määräytyy aina kohteen mukaan, mihin vaikuttavat räystään rakenne ja kunto. Ensimmäisen ja viimeisen kannakkeen etäisyys räystään päästä saa olla enintään 100 mm. Sopiva kaato vesikourulle on 3–4 mm metrille, ja yhden kaadon maksimipituudeksi suositellaan 10 m.

Alastulot kiinnitetään seinäkiinnikkeillä rakennukseen. Kiinnikkeiden maksimietäisyys toisistaan on 2,0 m. Seinäkiinnike pyritään asentamaan aina alastulon liitoskohdan päälle. Kun seinäkiinnikkeitä asennetaan tiiliseinään, porataan kiinnikettä varten kiinnitysreiät tiilen saumaan. Syöksytorven alapää mitoitetaan niin, että ulosheittäjän nokka jää noin 20 cm korkeudelle maanpinnasta, tai 10 cm korkeudelle mahdollisesta kaivosta / loiskekupista. Syöksytorvia suositellaan asennettavaksi vähintään 1 kpl/10 m vesikourua tai 1 kpl/100 neliömetrin kattopinta-alaa kohden.

Ilkivallalle tai muille ulkoisille vahingoille alttiissa kohteissa suositellaan syöksytorven alimmaksi putkeksi tuubiputkea, joka on valmistettu vahvemmassa raaka-aineesta kuin tavanomainen syöksytorvi.

Asennustyössä tarvittavat työkalut

Asennukseen tarvitaan mitta, ruuviväännin, rautasaha, peltisaksat, linjalankaa ja vasara. Vesikourun jatkamiseen ja päätykappaleiden asentamiseen tarvittavat myös tiivistemassaa sekä lähtökappaleen liittämiseen ja alastulojen liitosten varmistamiseen listaruuveja (ruuvit sisältyvät tuotepaketteihimme).

Asennusruuvit

Kouru- ja seinäkiinnikkeiden asennukseen suositellaan 5x40 mm yleisruuveja. Ruuvien on oltava säänkestäviä.

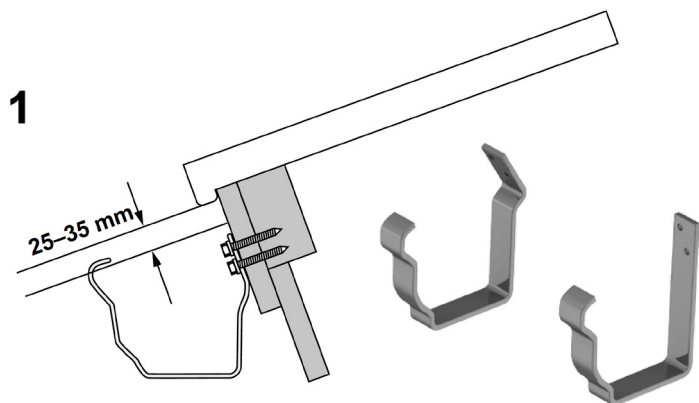
KÄYTÄ LEIKKAAMISEEN RAUTASAHAA TAI PELTISAKSIA, ÄLÄ KULMAHIOMAKONETTA.

Vesikourun ja kourukannakkeen asentaminen

Vesikourut voidaan asentaa joko ulko- tai sisäkannakkeilla. Merkitse kourun asennuskorkeus räystäälautaan niin, että kourun etureunan ja kattolinjan etäisyys on 25–35 mm, kuvan 1 mukaisesti. Merkitse vesikourun kaato räystääseen alastulojen kohdalle niin, että kaadoksi muodostuu 3–4 mm metrille. Suosittelemme käyttämään linjalankaa tai värinarua, jotta kaadosta tulee tasainen.

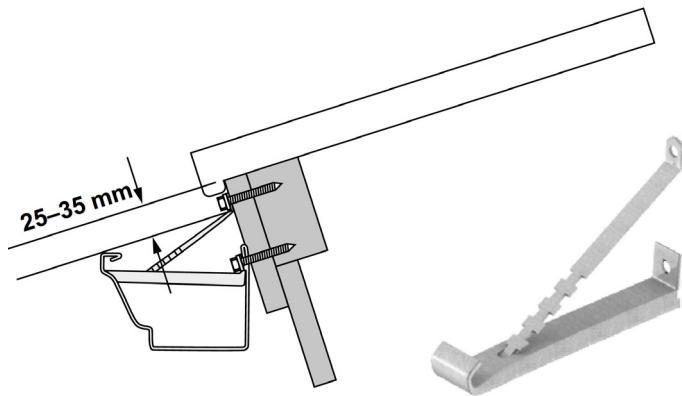
Asennus ulkokannakkeella

Valitse räystään muodon mukaan oikea kourukannake, pystysuoraan räystääseen suora kannake ja vinoon räystääseen vino taivutettu kannake tai suora kannake + kiilapalat. Vino kannake on taivutettu valmiiksi 23 asteen kattokulmaan. Taivuta tarvittaessa kannake oikeaan kulmaan niin, että kourun etu- ja takareuna asetuvat samalle korkeudelle. Kiinnitä kannakkeet räystääseen yleisruuveilla.



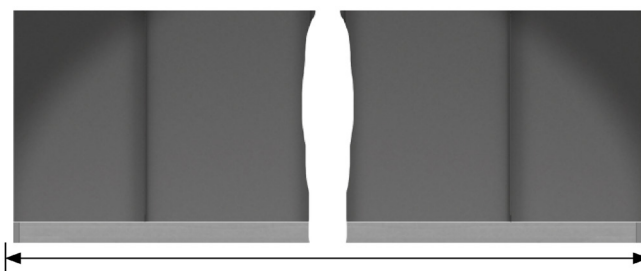
Asennus sisäkannakkeella

Sisäkannakkeella voidaan vesikouru asentaa pystysuoraan ja kohtisuoraan räystääseen kuvan 2 mukaisesti. Kiinnitä vesikouru räystääseen niin, että sisäkannakkeen kiinnitysruuvi menee vesikourun yläosasta takareunan läpi. Säädä sisäkannakkeen ylätuella vesikourun pohja suoraan, ja kiinnitä ylätuki räystääseen. Kiinnitä kannakkeet räystääseen yleisruuveilla.



Vesikourun mitoitus

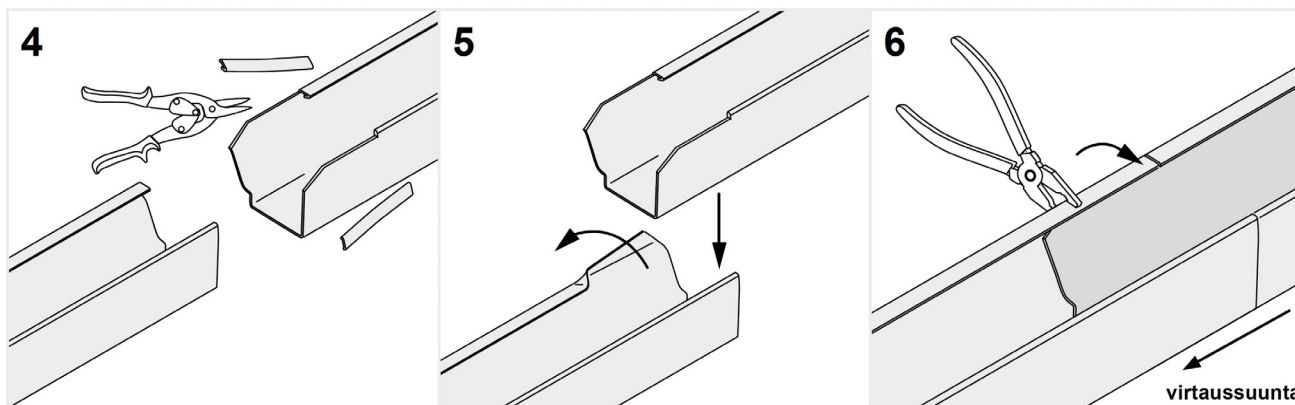
Vesikourun pituus mitoitetaan kuvan 3 mukaisesti siten, että kouru ylittää räystään päätylaudan molemmin puolin noin 20 mm. Lyhennä tarvittaessa vesikouru rautasahalla. Kourua jatkettaessa on huomioitava jokaisen jatkoksen vaatima vähintään 50 mm limitys.



Vesikourun jatkaminen

Huomioi veden virtaussuunta ennen liitoksen tekemistä. Vesikouru jatketaan liittämällä kouruja vähintään 100 mm matkalta. Leikkaa liittämisen liitettävien kourujen ylemmältä vesikourusta etu- ja takareunan taitos limitettävältä matkalta kuvan 4 mukaisesti. Oikaise seuraavaksi alemman kourun takareunan taitos limitettävältä matkalta, ja levitä reilusti tiivistemassaa liitospinnalle. Asenna tämän jälkeen ylemmän kourun leikattu etureuna alemman kourun etureunan sisälle ja paina kourut sisäkkäin kuvan 5 mukaisesti. Lopuksi paina yläkouru tiiviisti alakourua vasten, ja käännä oikaistu takareuna tiiviisti ylemmän kourun leikatun reunan päälle kuvan 6 mukaisesti. Lukitse limitysliitos neljällä listaruuvilla (2 kpl kourun etureunan taitoksen päälle, 2 kpl kourun takaseinämään).

Vesikourun liittäminen kulmapaloihin tapahtuu samalla tavoin kuin vesikourun jatkaminen. Muista huomioida limitysvara 100 mm vesikourua mitoitettaessa. Varmista jatkosten ja kulmapalojen liitokset levittämällä tiivistemassaa vesikourun sisäpuolisiin jatkos- ja nurkkasaumoihin.



Päätykappaleen liitos

Oikeaan mittaan lyhennettyyn vesikouruun asennetaan päätykappale paikoilleen, ja kiinnitetään kahdella listaruuvilla, vahvalla liimalla tai puristetaan huullos huolellisesti kiinni. Puristettuun huullokseen tehdään 3 pientä taitosta, joilla varmistetaan päätykappaleen pysyminen paikallaan. Tiivistä päätykappaleen ja vesikourun sisäpuolinen sauma tiivistemassalla.

Vesikourun aukotus lähtökappaleille

Merkitse kourun pohjaan paikat, joista haluat alastulon lähtevän. Leikkaa peltisaksilla kuvan 7 mukaiset aukot kourun pohjaan.

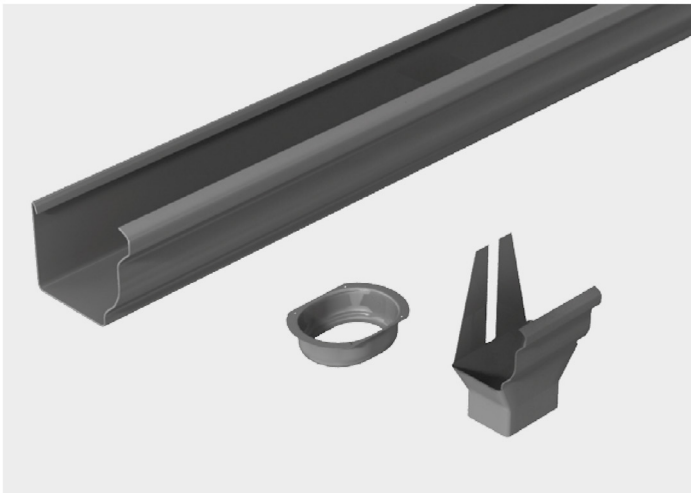


Vesikourun asennus räystääseen

Käytettäessä ulkokannakkeita nosta vesikouru räystäälle kiinnitettyihin kannakkeisiin ja varmista, että vesikouru asettuu jokaisen kannatinkoukun pohjaan. Käytettäessä sisäkannakkeita nosta vesikouru räystästä vasten, takareuna merkittyyn korkeuteen, ja ruuvaa sisäkannake kiinni kuvan 2 mukaisesti. Aseta sisäkannakkeen ylätuki yläpuolelta sisäkannakkeen reikään ja kiinnitä räystääseen niin, että kourun pohja tulee vaakasuoraan. Kourun kaltevuutta säädetään tukiraudan säätöloviin avulla.

Lähtökappaleen asennus vesikouruun

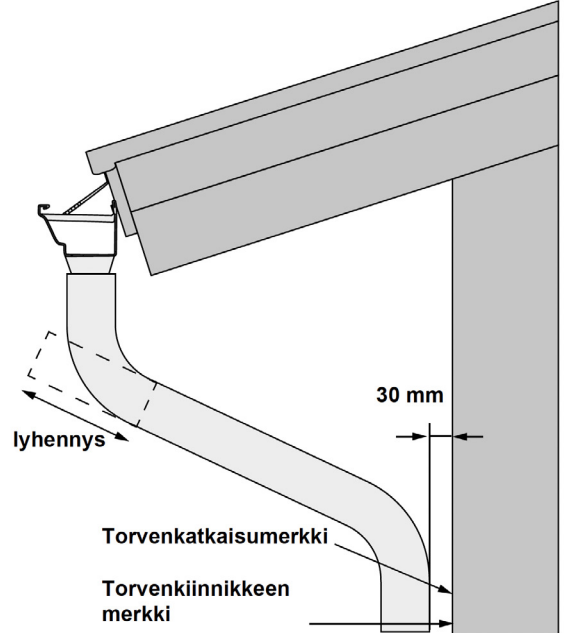
Lähtökappale kiinnitetään vesikourun aukon kohdalle kourun alapintaan neljällä listaruuvilla tai popniitillä. Tiivistä tarvittaessa liitos tiivistemassalla. Käytettäessä liukulähtöä asennetaan liukulähtö vesikourussa olevan aukon kohdalle alhaaltapäin. Taivuta liukulähdön liepeet kourun reunojen yli niin, että liukulähtö asettuu tiukasti kourua vasten paikoilleen.



Alastulon ylämutkan asennus

Asenna ylämutka lähtökappaleeseen tai liukulähtöön painamalla kiinni supistettu osa seinää kohti. Mittaa välimutkan pituus asettamalla välimutka ylämutkan ja seinän väliin. Huomioi seinäkiinnikkeen 30 mm ulostulo seinäpinnasta sekä 50 mm limitysvara ylämutkan supistukseen. Varmista mitattaessa, että ylä- ja välimutka ovat samassa linjassa, lyhennä välimutka oikeaan mittaan. Merkitse seinään alastulotorven katkaisumerkki ja ylimmän seinäkiinnikkeen asennuskohta.

9



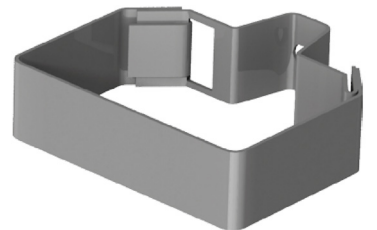
Torven asennus

Mitoita torven alapää n. 20 cm maanpinnasta, tai n. 10 cm jos loiskekupit / kaivot ovat paikallaan. Tarvittaessa torvea lyhennetään sen supistamattomasta päästä. Merkkää torven katkaisukohta käyttäen apuna ylämutkan merkkiä seinässä, huomioi katkaisumitassa 50 mm limitysvara ylämutkan supistukseen. Merkitse torven seinäkiinnikkeen paikka tai paikat. Pitkissä alastuloissa seinäkiinnike asennetaan jokaiseen alastulotorven liitoskohtaan, maksimissaan 2,0 m välein.

Torven seinäkiinnikkeen asennus

Käytettäessä kaksiosaista torvenkiinnikettä kiinnitetään seinäkiinnikkeiden takaosat seinärakenteeseen sopivin kiinnitysruuvein, merkattuihin kohtiin.

Aseta kasattu alastulosarja paikoilleen seinäkiinnikkeiden pohjia vasten ja kierrä seinäkiinnikkeiden pannat torven ympäri takaosan hampaisiin asti. Kiristä panta taivuttamalla takaosan kiristysosa seinään päin.



Huolto ja kunnossapito

Puhdista vesikourut kahdesti vuodessa lehdistä ja roskista. Tarkista samalla kiinnitykset ja saumat, suorista kourut tarvittaessa.

Myynti ja neuvonta:

Kouruset Oy
Posliinitehtaankatu 6, 04260 Kerava
010 320 3640
asiakaspalvelu@kouruset.fi



KOURUSET