

Kattosilta peltikatolle (sileä- ja profiilipelti) Asennusohje

Asennus

Kattosilta on tarkoitettu mahdollistamaan turvallinen liikkuminen peltikatolla. Kattosiltakiinnike kokoonpannaan yhdistämällä kattokiinnike ja kaltevuudensäätölevy kahdella M8x16 mm kuusioruuvilla ja M8 kuusiomutterilla. Kaltevuudensäätölevyn avulla kattosilta asennetaan vaakatasoon. Yleisimmät kattokaltevuudet ja niitä vastaavat kuusioruuvien asennuskohdat on esitetty kuvassa 1. Kattosilta kiinnitetään kaltevuudensäätölevyyn kahdella M8x16 mm kuusioruuvilla ja M8 kuusiomutterilla (kuva 2), kattosillan reikäjaon sopiessa hyvin kaltevuudensäätölevyyn voidaan M8x16 mm kuusioruuvit kiristää kaltevuudensäätölevyn kaulustettuihin M8 kierrereikiin. Kattosilta voidaan asentaa katoille, joiden kaltevuus on 9-45 astetta. Kattokiinnikkeitä on saatavilla tavanomaiselle maks. 400 mm ruodevälille, sekä pidemmälle maks. 730 mm ruodevälille.

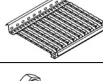
Kiinnikkeen pohjaan asennetaan EPDM-liimatiivistenauhaa tiivistämään läpimenoreiät (5 cm kiinnikkeen alapäähän, 5 cm kiinnikkeen yläpäähän). Kattosiltakiinnikkeet kiinnitetään katteeseen käyttäen 7x50 mm LVI-ruuvia, joista yksi asennetaan kiinnikkeen alapäähän ja kaksi yläpäähän. Ruodelautana käytetään minimissään 100x22 mm (laatu US+V).

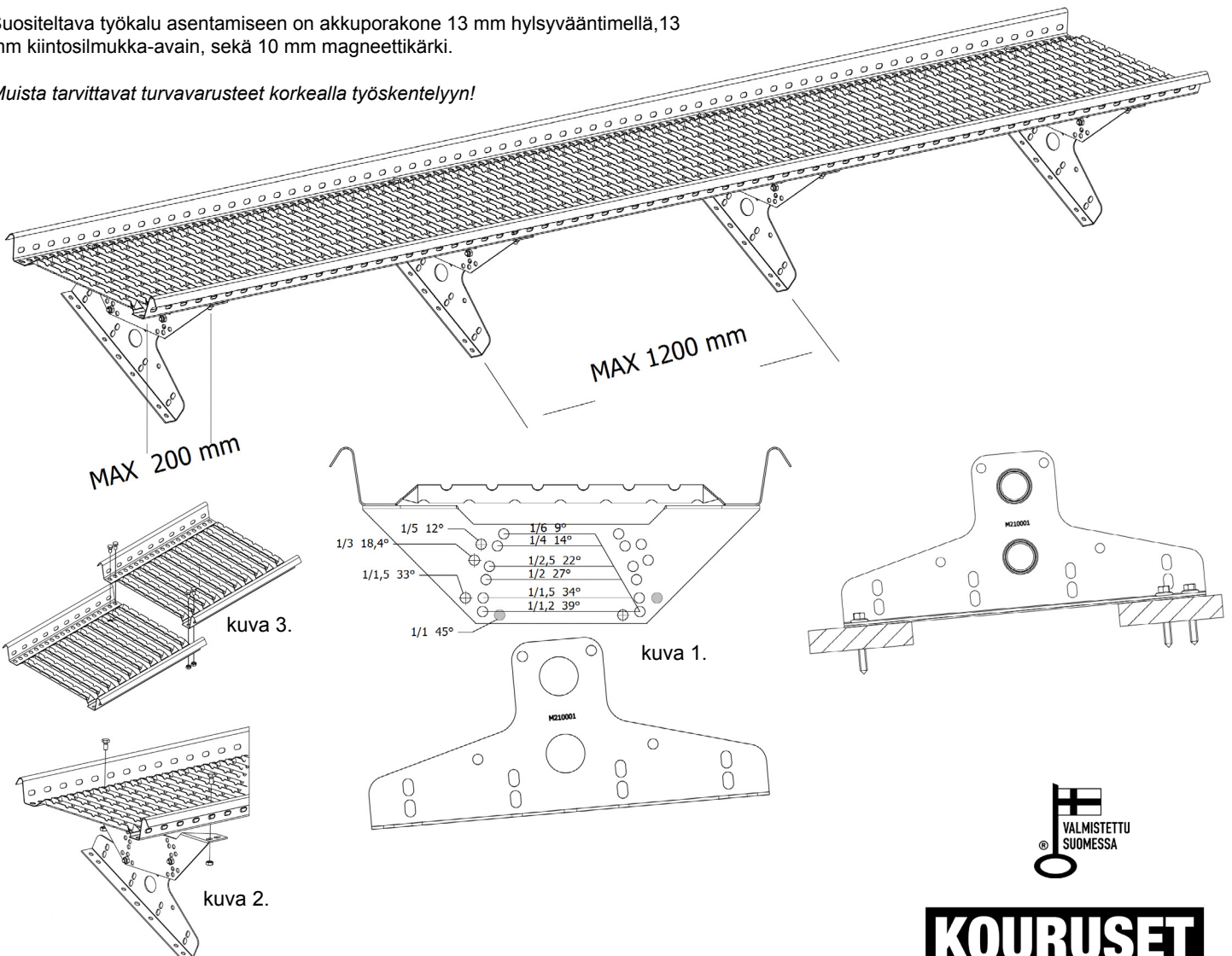
Kiinnikeiden maksimi asennusväli on 1200 mm. Kattosillan maksimiylitys kiinnikkeen päästä on 200 mm. Kattosiltaa asennettaessa on käytettävä vähintään kolmea kiinnikettä. Kattosiltaprofiilia voi tarvittaessa lyhentää rautasahalla tai käsisirkkelillä.

Kattosillat jatketaan liittämällä liitoksella, asettamalla yhden poikittaiset askelmapuolat päällekkäin ja lukitsemalla kummaltakin reunalta kahdella M8x16mm kuusioruuvilla ja M8 kuusiomutterilla (kuva 3).

Suosittelava työkalu asentamiseen on akkuporakone 13 mm hylsyvääntimellä, 13 mm kiintosilmukka-avain, sekä 10 mm magneettikärki.

Muista tarvittavat turvavarusteet korkealla työskentelyyn!

| Tarvittavia komponentteja | | |
|---|--|-------|
| Tuote | Nimike | Kpl |
|  | Kattokiinnike peltikatolle 1 kpl / metri | 4 |
|  | Kattosillan säätölevy 1 kpl / kiinnike | 4 |
|  | Kattosilta 3 m | 1 |
|  | M8x16 mm kuusioruuvi + mutteri | 16+16 |
|  | LVI-ruuvi 7x50 mm 3 kpl / kiinnike | 12 |
|  | EPDM-liimatiivistenauha kiinnikkeen pohjaan | 8 |
| | Asennusohje | 1 |



Käyttö

Yli 1:8 kaltevilla katolla on käytettävä kattosiltaa. Rakennuksissa joiden korkeus ylittää 9 metriä, on oltava kiinnitysrakenteet turvaköysiä varten. (Ympäristöministeriön asetus rakennuksen käyttöturvallisuudesta 1.1.2018). Standardi EN 516:2006 antaa kattosillalle kaksi eri asennusvaihtoehtoa, luokat 1 ja 2. Yli 2-kerroksisissa rakennuksissa asennus on aina luokan 2 mukainen. Tuotteet on mitoitettu kestäämään 1,5 KN (n. 150 kg) suuruinen pistekuorma. Kattosilta asennetaan luokan 2 mukaisesti matalampaankin rakennukseen silloin kun kohteessa on tarve kiinnittää kattosiltaan henkilökohtaisia turvavarusteita. Luokan 1 mukaisesti asennettua kattosiltaa ei voi käyttää putoamista vastaan tarkoitettujen henkilösuojainten kiinnitykseen.

Kattosilta on läpäissyt kaikki EN 516:2006 luokan 2 mukaiset kohdan 7.1 staattiset ja kohdan 7.2 dynaamiset testit peltikatolle.

Luokan 2 mukaisesti asennettuun kattosiltaan voidaan kytkeä putoamista vastaan tarkoitettuja henkilösuojaimia. Henkilökohtaisten turvavälineiden minimi kiinnitys-/käyttöväli kattosillalla on 3 m. Käytettäessä köysikiinnikettä, on suositeltavaa asentaa se vähintään 1,2 m päähän kattosillan päästä. Putoamista vastaan tarkoitettujen henkilösuojainten esim. turvaköysi tai turvakela täytyy olla standardien (EN 353-2, EN 360) mukaisia.

Suosittelava kiinnittäytyminen kattosiltaan toteutetaan köysikiinnikkeen, turvakiskon, vaijerijärjestelmän avulla tai muulla vastaavalla hyväksytyllä tavalla.

Huolto

Katteen alusrakenteet oltava kiinnitetty kantaviin rakenteisiin asennusohjeen mukaisesti. Huolehdittava liiallisten lumikuormien pudotuksesta katolta. Tarkastettava säännöllisesti liitosten kireys ja kiinnityskohtien tiiveys. Maalipinnan kunto tarkastettava säännöllisesti. Vaurioituneet osat vaihdettava tarpeen mukaan uusiin. **Kiinteistön omistajan tulee tarkistuttaa luokan 2 mukaan asennetut kattoturvatuotteet ja henkilösuojaimet vuosittain valmistajan valtuuttamalla henkilöllä.**

| |
|--|
| |
| Markki Oy Ollinkankaantie 108 62420 Korttesjärvi FINLAND 21 |
| EN 516 Markki kattosilta, NRO2021004 Tyyppi B Mekaaninen lujuus: Luokka 2 Palokäyttäytyminen: Luokka A1 Säilyvyys: Z275 + pulverimaalaus (80 µm) Kestävyys ulkoista paloa vastaan: Arvioidaan täyttävän vaatimuksen |

Tämän tuotteen on asentanut:

YRITYS

ASENTAJA

Luokan 1 mukaisesti:

Luokan 2 mukaisesti:

Tekniset tiedot

| | |
|-------------------------------|--|
| Materiaali | Kiinnike: 2,5 mm DX51D+Z275 Säätölevy: 2,5 mm Form220+Z275 Kattosilta: 1,25 mm DX51D+Z275 Tiiviste: EPDM Ruuvit: Ruspert |
| Massa | Kiinnike: 0,744 kg Säätölevy: 0,534 kg Kattosilta: 12,593 kg |
| Staattisen kuormituksen kesto | EN 516:2006 luokan 2 mukainen |

Myynti ja neuvonta:
Kouruset Oy
Posliinitehtaankatu 6, 04260 Kerava
010 320 3640
asiakaspalvelu@kouruset.fi



KOURUSET