

# Kattosilta tiilikatolle

## Asennusohje

### Asennus

Kattosilta on tarkoitettu mahdollistamaan turvallinen liikkuminen tiilikatolla. Kiinnikevaihtoehdot on esitetty kuvassa 1.

Kattosiltakiinnike kokoonpannaan yhdistämällä kattokiinnike ja kaltevuudensäätölevy kahdella M8x16 mm kuusioruuvilla ja M8 kuusiomutterilla. Kaltevuudensäätölevyn avulla kattosilta asennetaan vaakatasoon. Yleisimmät kattokaltevuudet ja niitä vastaavat kuusioruuvien asennuskohdat on esitetty kuvassa 2. Kattosilta kiinnitetään kaltevuudensäätölevyyn kahdella M8x16 mm kuusioruuvilla ja M8 kuusiomutterilla (kuva 3), kattosillan reikäjaon sopiessa hyvin kaltevuudensäätölevyyn voidaan M8x16 mm kuusioruuvit kiristää kaltevuudensäätölevyn kaulustettuihin M8 kierrereikiin. Kattosilta voidaan asentaa katoille, joiden kaltevuus on 9-45 astetta.

Ruoteiden väliin asennetaan ruoteiden vahvuinen vähintään 100 mm leveä apuruode. Apuruoteen minimivahvuus on 32 mm (laatu US+V). Apuruode kiinnitetään kahdella 6x120 mm ruuvilla jokaiseen kattotuoliin. Apuruoteen vahvuuden ollessa alle 50 mm, 6x120 mm ruuvien kanssa on käytettävä DIN 440 M8/9 korilaattaa. Kiinnike asennetaan apuruoteeseen kahdella 7x50 mm LVI-ruuvilla (kuva 4). Tiilien rikkoutumisen estämiseksi jokaiseen kiinnikkeen yläpuoliseen kattotiileen on tehtävä kiinnikkeen leveyden ja paksuuden vaatima kolo. Kiinnikkeiden maksimi asennusväli on 1200 mm. Kattosillan päädyssä maksimiylitys kiinnikkeen päästä on 200 mm. Kattosiltaa asennettaessa on käytettävä vähintään kolmea kiinnikettä.

Kattosillat jatketaan liittämällä, asettamalla yhden poikittaiset askelmapuolat päällekkäin ja lukitsemalla kummaltakin reunalta kahdella M8x16 mm kuusioruuvilla ja M8 kuusiomutterilla (kuva 5). Kattosiltaprofiilia voi tarvittaessa lyhentää käyttäen rautasahaa tai käsisirkkeliä.

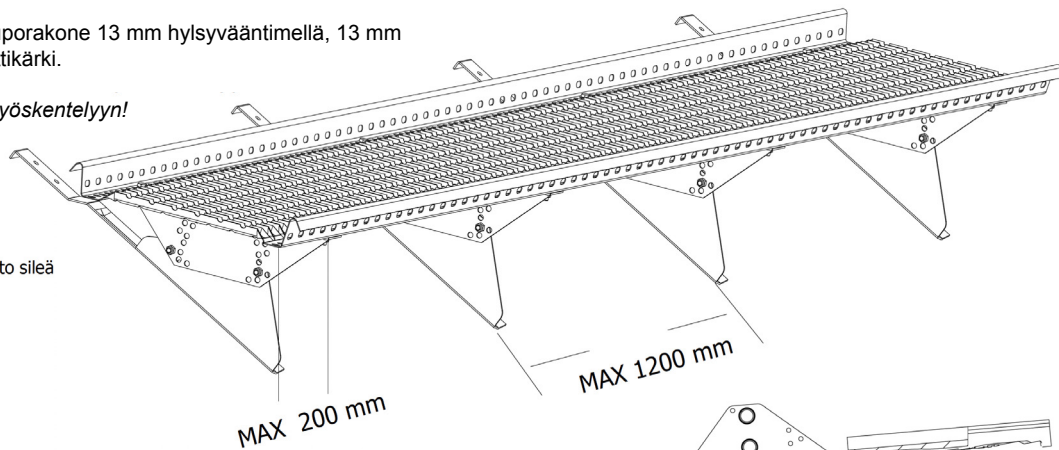
#### Luokan 2 mukainen asennus:

Henkilökohtaisia turvavarusteita kattosiltoihin asennettaessa apuruoteet kiinnitetään päistä ja jatkosten molemmin puolin lähinnä oleviin kattotuoleihin kahdella 6x120 mm ruuvilla. Apupuun jatkokset vahvistetaan esimerkiksi alleruuvatulla lisäpuulla.

Suosittelava työkalu asentamiseen on akkuporakone 13 mm hylsyvääntimellä, 13 mm kiintosilmukka-avain, sekä 10 mm magneettikärki.

*Muista tarvittavat turvavarusteet korkealla työskentelyyn!*

Tarvittavia komponentteja		
Tuote	Nimike	Kpl
	Kattokiinnike tiilikatolle 1 kpl / metri	4
	Kattosillan säätölevy 1 kpl / kiinnike	4
	Kattosilta 3 m	1
	M8x16 mm kuusioruuvi + mutteri	16+16
	LVI-ruuvi 7x50 mm 2 kpl / kiinnike	8
	Puuruuvi 6x120 mm 2 kpl / kattotuoli (ei sisälly toimitukseen)	8
	Asennusohje	1

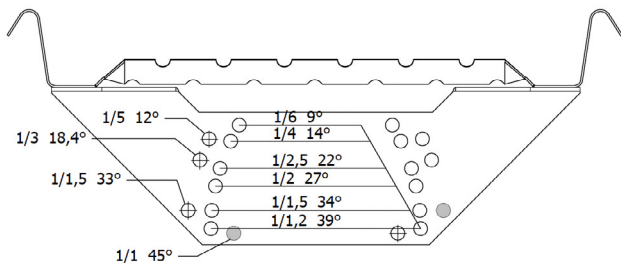


kuva 1.

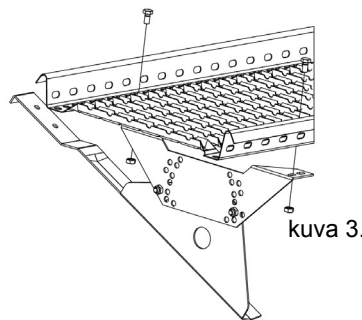
kuva 4.

lumiestekiinnike tiilikatto perinteiset 2-aaltoiset betonitiilet

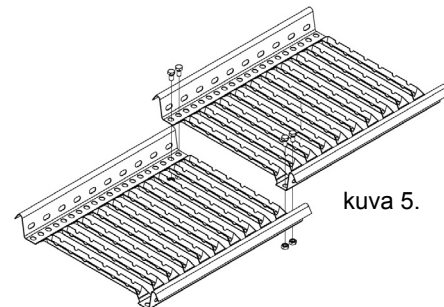
lumiestekiinnike tiilikatto sileä sileille betonitiilille



kuva 2.



kuva 3.



kuva 5.



**KOURUSET**

## Käyttö

Yli 1:8 kaltevilla katolla on käytettävä kattosiltaa. Rakennuksissa joiden korkeus ylittää 9 metriä, on oltava kiinnitys rakenteet turvaköysiä varten. (Ympäristöministeriön asetus rakennuksen käyttöturvallisuudesta 1.1.2018). Standardi EN 516:2006 antaa kattosillalle kaksi eri asennusvaihtoehtoa, luokat 1 ja 2. Yli 2-kerroksisissa rakennuksissa asennus on aina luokan 2 mukainen. Tuotteet on mitoitettu kestäämään 1,5 KN (n. 150 kg) suuruinen pistekuorma. Kattosilta asennetaan luokan 2 mukaisesti matalampaankin rakennukseen silloin kun kohteessa on tarve kiinnittää kattosiltaan henkilökohtaisia turvavarusteita. Luokan 1 mukaisesti asennettua kattosiltaa ei voi käyttää putoamista vastaan tarkoitettujen henkilösuojainten kiinnitykseen.

Kattosilta on läpäissyt kaikki EN 516:2006 luokan 2 mukaiset kohdan 7.1 staattiset ja kohdan 7.2 dynaamiset testit tiilikatolle.

Luokan 2 mukaisesti asennettuun kattosiltaan voidaan kytkeä putoamista vastaan tarkoitettuja henkilösuojaimia. Henkilökohtaisten turvavälineiden minimi kiinnitys-/käyttöväli kattosillalla on 3 m. Käytettäessä köysikiinnikettä, on suositeltavaa asentaa se vähintään 1,2 m päähän kattosillan päästä. Putoamista vastaan tarkoitettujen henkilösuojainten esim. turvaköysi tai turvakela täytyy olla standardien (EN 353-2, EN 360) mukaisia. Henkilösuojainta saa käyttää ainoastaan kattosillan puoleisella lappeella räystäään suuntaan.

**Suosittelava kiinnittäytyminen kattosiltaan toteutetaan köysikiinnikkeen, turvakiskon, vaijerijärjestelmän avulla tai muulla vastaavalla hyväksytyllä tavalla.**

## Huolto

Katteen alusrakenteet oltava kiinnitetty kantaviin rakenteisiin asennusohjeen mukaisesti. Huolehdittava liiallisten lumikuormien pudotuksesta katolta. Tarkastettava säännöllisesti liitosten kireys ja kiinnityskohtien tiiveys. Maalipinnan kunto tarkastettava säännöllisesti. Vaurioituneet osat vaihdettava tarpeen mukaan uusiin. Kiinteistön omistajan tulee tarkistuttaa luokan 2 mukaan asennetut kattoturvatuotteet ja henkilösuojaimet vuosittain valmistajan valtuuttamalla henkilöllä.


Markki Oy Ollinkankaantie 108 62420 Korttesjärvi FINLAND 21
EN 516 Markki kattosilta, NRO2021004 Tyyppi B <b>Mekaaninen lujuus:</b> Luokka 2 <b>Palokäyttäytyminen:</b> Luokka A1 <b>Säilyvyys:</b> Z275 + pulverimaalaus (80 µm) <b>Kestävyys ulkoista paloa vastaan:</b> Arvioidaan täyttävän vaatimuksen

Tämän tuotteen on asentanut:

YRITYS

ASENTAJA

Luokan 1 mukaisesti:

Luokan 2 mukaisesti:

## Tekniset tiedot

Materiaali	Kiinnike: 2,5 mm DX51D+Z275 Säätölevy: 2,5 mm Form220+Z275 Kattosilta: 1,25 mm DX51D+Z275 Ruuvit: Ruspert Pultit ja mutterit: Kuumasinkitty
Massa	Kiinnike: 1,029 kg Säätölevy: 0,534 kg Kattosilta: 12,593 kg
Staattisen kuormituksen kesto	EN 516:2006 luokan 2 mukainen

**Myynti ja neuvonta:**  
Kouruset Oy  
Posliinitehtaankatu 6, 04260 Kerava  
010 320 3640  
asiakaspalvelu@kouruset.fi



**KOURUSET**