

Kattosilta tiilikuviopeltikatolle

Asennusohje

Asennus

Kattosilta on tarkoitettu mahdollistamaan turvallinen liikkuminen tiilikuviopeltikatoilla. Kattosiltakiinnike kokoonpannaan yhdistämällä kattokiinnike ja kaltevuudensäätölevy kahdella M8x16 mm kuusioruuvilla ja M8 kuusiomutterilla. Kaltevuudensäätölevyn avulla kattosilta asennetaan vaakatasoon. Yleisimmät kattokaltevuudet ja niitä vastaavat kuusioruuvien asennuskohdat on esitetty kuvassa 1. Kattosilta kiinnitetään kaltevuudensäätölevyyn kahdella M8x16 mm kuusioruuvilla ja M8 kuusiomutterilla (kuva 2), kattosillan reikäjaon sopiessa hyvin kaltevuudensäätölevyyn voidaan M8x16 mm kuusioruuvit kiristää kaltevuudensäätölevyn kaulustettuihin M8 kierreleikiin. Kattosilta voidaan asentaa katoille, joiden kaltevuus on 9-45 astetta.

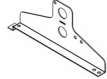
Kiinnikkeen pohjaan asennetaan EPDM-liimatiivistenauha tiivistämään läpimenoreiät (5 cm kiinnikkeen yläpään, 5 cm kiinnikkeen alapään). Kattosiltakiinnikkeet kiinnitetään ruoteisiin käyttäen 7x50 mm LVI-ruuvia, joista yksi asennetaan kiinnikkeen alapäähän ja kaksi yläpään. Ruodelautana käytetään minimissään 100x22 mm (Laatu US+V).

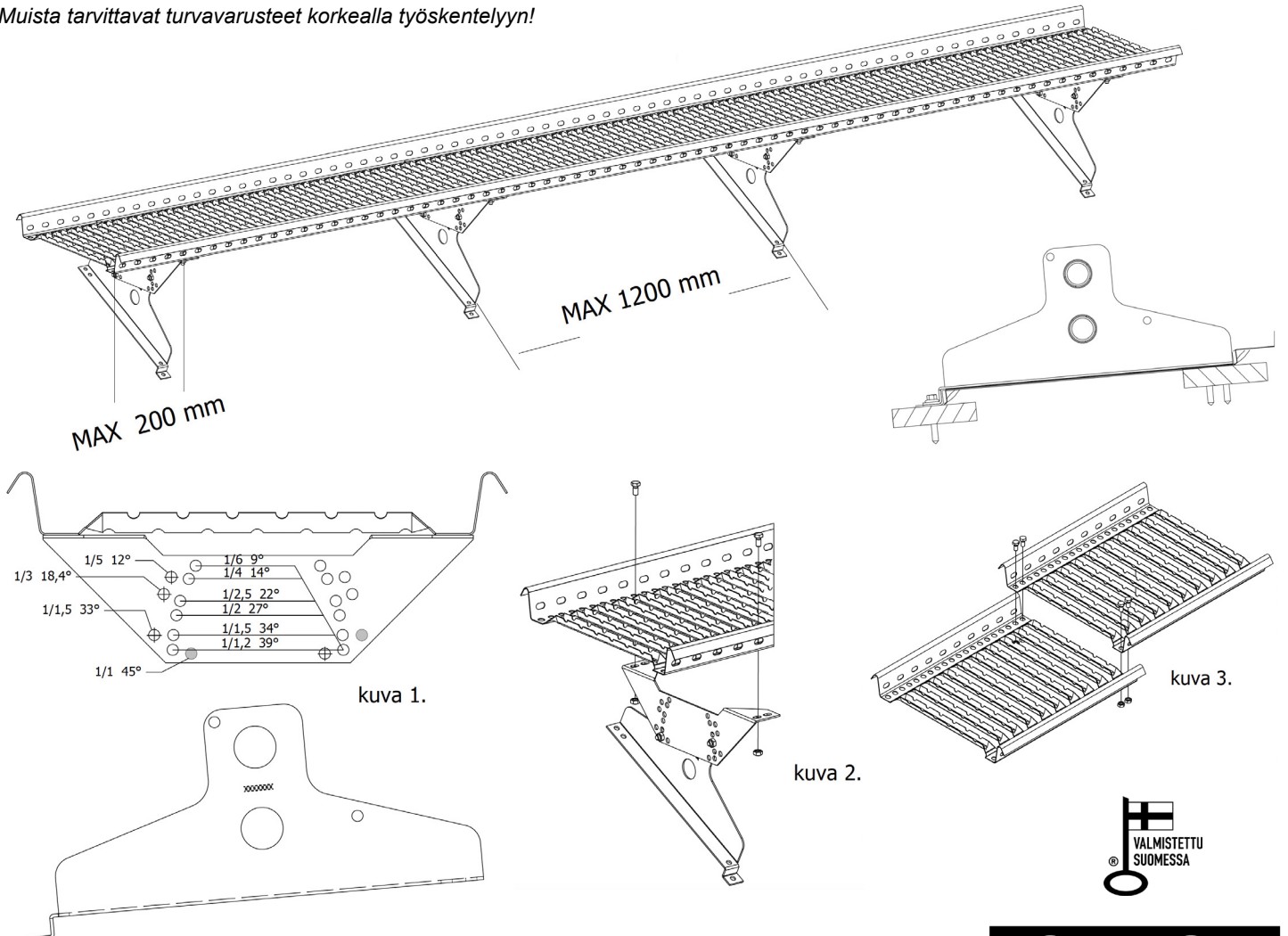
Kiinnikeiden maksimi asennusväli on 1200 mm. Kattosillan maksimilylyys kiinnikkeen päästä on 200 mm. Kattosiltaa asennettaessa on käytettävä vähintään kolmea kiinnikettä.

Kattosillat jatketaan liittämällä, asettamalla yhden poikittaiset askelmapuolat päällekkäin ja lukitsemalla kummaltaakin reunalta kahdella M8x16 mm kuusioruuvilla ja M8 kuusiomutterilla (kuva 3).

Suosittelava työkalu asentamiseen on akkuporakone 13 mm hylsyvääntimellä, 13 mm kiintosiilmukka-avain, sekä 10 mm magneettikärki.

Muista tarvittavat turvavarusteet korkealla työskentelyyn!

Tarvittavia komponentteja		
Tuote	Nimike	Kpl
	Kattokiinnike tiilikuviopeltikatolle pituus 350, 400 tai 450 mm 1 kpl / metri	4
	Kattosillan säätölevy 1 kpl / kiinnike	4
	Kattosilta 3 m	1
	M8x16 mm kuusioruuvi + mutteri	16+16
	LVI-ruuvi 7x50 mm 3 kpl / kiinnike	12
	EPDM-liimatiivistenauha kiinnikkeen pohjaan	8
	Asennusohje	1



KOURUSET

Käyttö

Yli 1:8 kaltevilla katolla on käytettävä kattosiltaa. Rakennuksissa joiden korkeus ylittää 9 metriä, on oltava kiinnitysrahteet turvaköysiä varten. (Ympäristöministeriön asetus rakennuksen käyttöturvallisuudesta 1.1.2018). Standardi EN 516:2006 antaa kattosillalle kaksi eri asennusvaihtoehtoa, luokat 1 ja 2. Yli 2-kerroksisissa rakennuksissa asennus on aina luokan 2 mukainen. Tuotteet on mitoitettu kestäämään 1,5 KN (n. 150 kg) suuruinen pistekuorma. Kattosilta asennetaan luokan 2 mukaisesti matalampaankin rakennukseen silloin kun kohteessa on tarve kiinnittää kattosiltaan henkilökohtaisia turvavarusteita. Luokan 1 mukaisesti asennettua kattosiltaa ei voi käyttää putoamista vastaan tarkoitettujen henkilösuojainten kiinnitykseen.

Kattosilta on läpäissyt kaikki EN 516:2006 luokan 2 mukaiset kohdan 7.1 staattiset ja kohdan 7.2 dynaamiset testit tiilikuviopeltikatolle.

Luokan 2 mukaisesti asennettuun kattosiltaan voidaan kytkeä putoamista vastaan tarkoitettuja henkilösuojaimia. Henkilökohtaisten turvavälineiden minimi kiinnitys-/käyttöväli kattosillalla on 3 m. Käytettäessä köysikiinnikettä, on suositeltavaa asentaa se vähintään 1,2 m päähän kattosillan päästä. Putoamista vastaan tarkoitettujen henkilösuojainten esim. turvaköysi tai turvakela täytyy olla standardien (EN 353-2, EN 360) mukaisia.

Suosittelava kiinnittäytyminen kattosiltaan toteutetaan köysikiinnikkeen, turvakiskon, vaijerijärjestelämän avulla tai muulla vastaavalla hyväksytyllä tavalla.

Huolto

Katteen alusrakenteet oltava kiinnitetty kantaviin rakenteisiin asennusohjeen mukaisesti. Huolehdittava liiallisten lumikuormien pudotuksesta katolta. Tarkastettava säännöllisesti liitosten kireys ja kiinnityskohtien tiiveys. Maalipinnan kunto tarkastettava säännöllisesti. Vaurioituneet osat vaihdettava tarpeen mukaan uusiin. **Kiinteistön omistajan tulee tarkistuttaa luokan 2 mukaan asennetut kattoturvatuotteet ja henkilösuojaimet vuosittain valmistajan valtuuttamalla henkilöllä.**


Markki Oy Ollinkankaantie 108 62420 Korttesjärvi FINLAND 21
EN 516 Markki kattosilta, NRO2021004 Tyyppi B Mekaaninen lujuus: Luokka 2 Palokäyttytyminen: Luokka A1 Säilyvyys: Z275 + pulverimaalaus (80 µm) Kestävyys ulkoista paloa vastaan: Arvioidaan täyttävän vaatimuksen

Tämän tuotteen on asentanut:

YRITYS

ASENTAJA

Luokan 1 mukaisesti:

Luokan 2 mukaisesti:

Tekniset tiedot

Materiaali	Kiinnike: 2,5 mm DX51D+Z275 Säätölevy: 2,5 mm Form220+Z275 Kattosilta: 1,25 mm DX51D+Z275 Tiiviste: EPDM Ruuvit: Ruspert
Massa	Kiinnike: 0,744 kg Säätölevy: 0,534 kg Kattosilta: 12,593 kg
Staattisen kuormituksen kesto	EN 516:2006 luokan 2 mukainen

Myynti ja neuvonta:
Kouruset Oy
Posliinitehtaankatu 6, 04260 Kerava
010 320 3640
asiakaspalvelu@kouruset.fi



KOURUSET