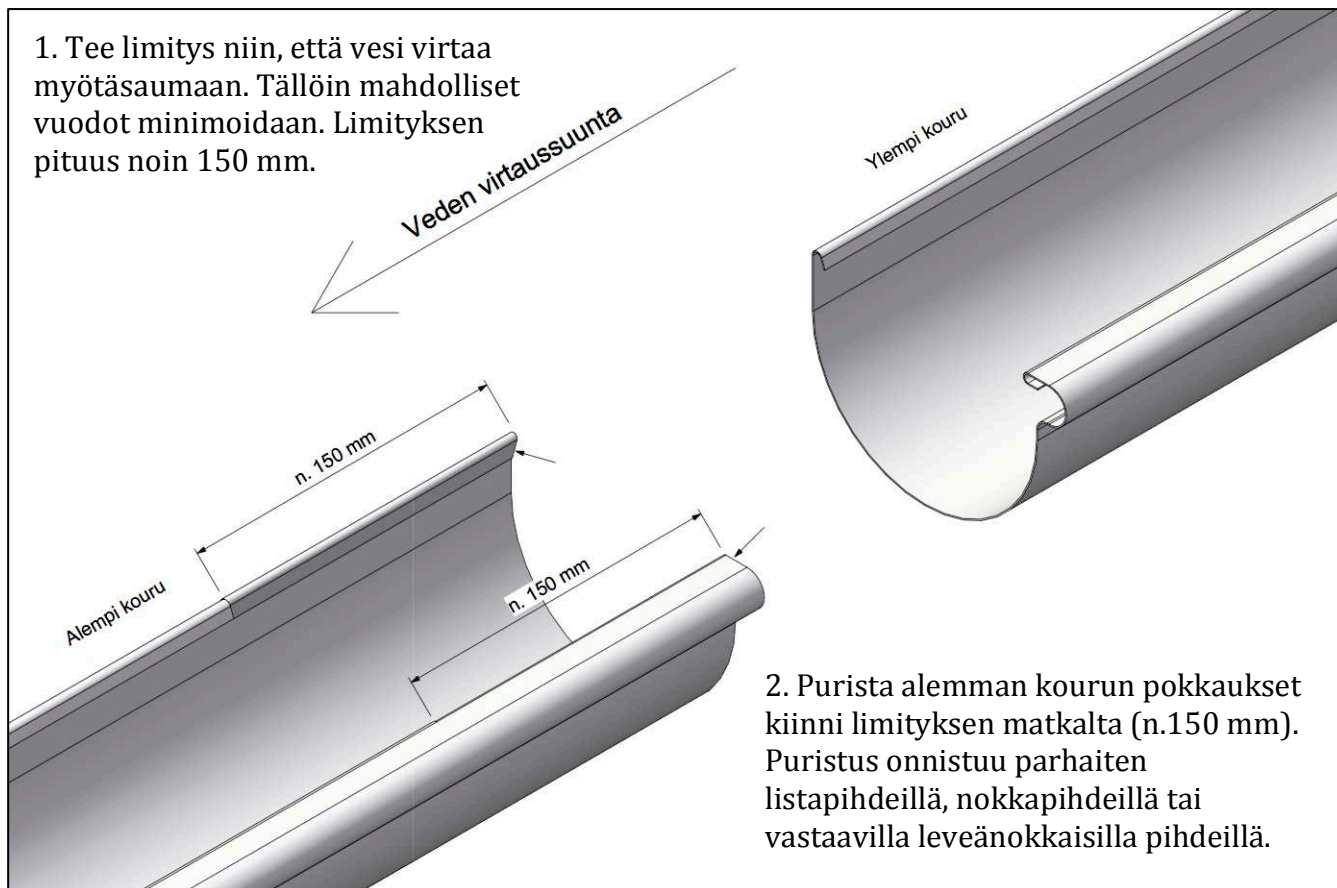


Pyöreän ja kantikkaan kourun limitys

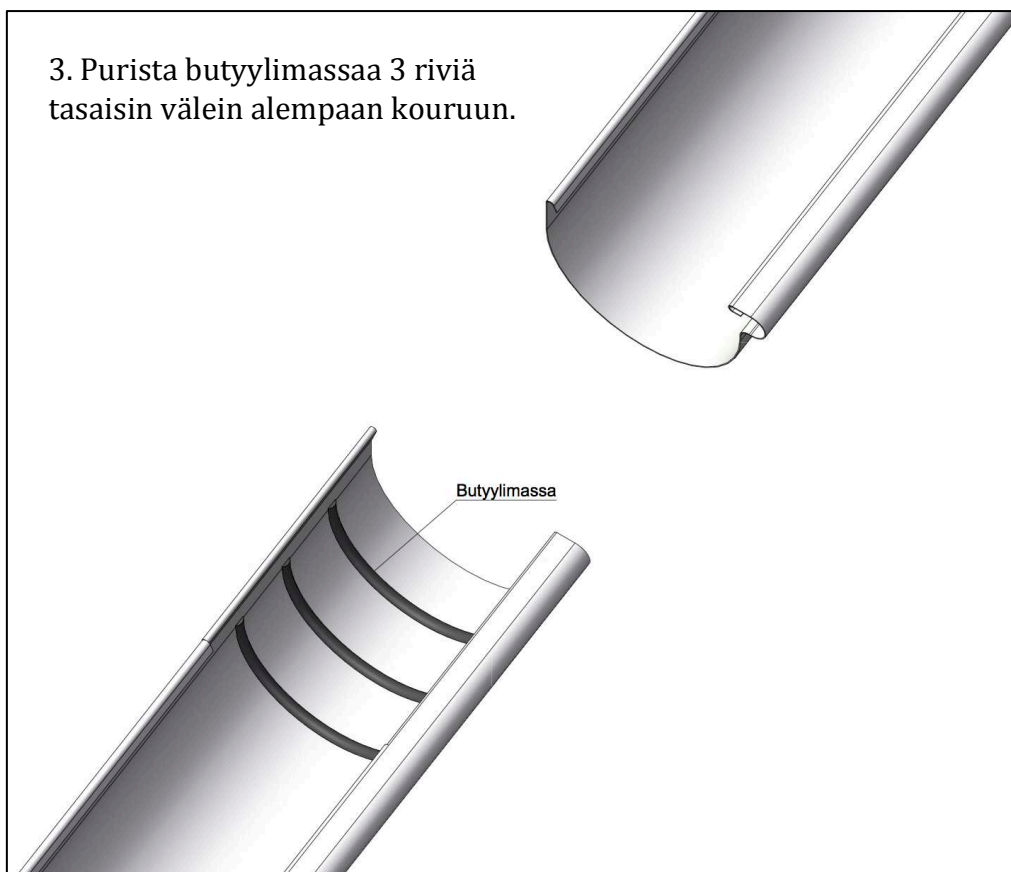
Ohjeessa on esitetty pyöreä kouru, mutta kantikkaan kourun limitys tapahtuu samoin periaattein.

1. Tee limitys niin, että vesi virtaa myötäsaumaan. Tällöin mahdolliset vuodot minimoidaan. Limityksen pituus noin 150 mm.



2. Purista alemman kourun pokkaukset kiinni limityksen matkalta (n.150 mm). Puristus onnistuu parhaiten listapihdeillä, nokkapihdeillä tai vastaavilla leveänokkaisilla pihdeillä.

3. Purista butyylimassaa 3 riviä tasaisin välein alempaan kouruun.

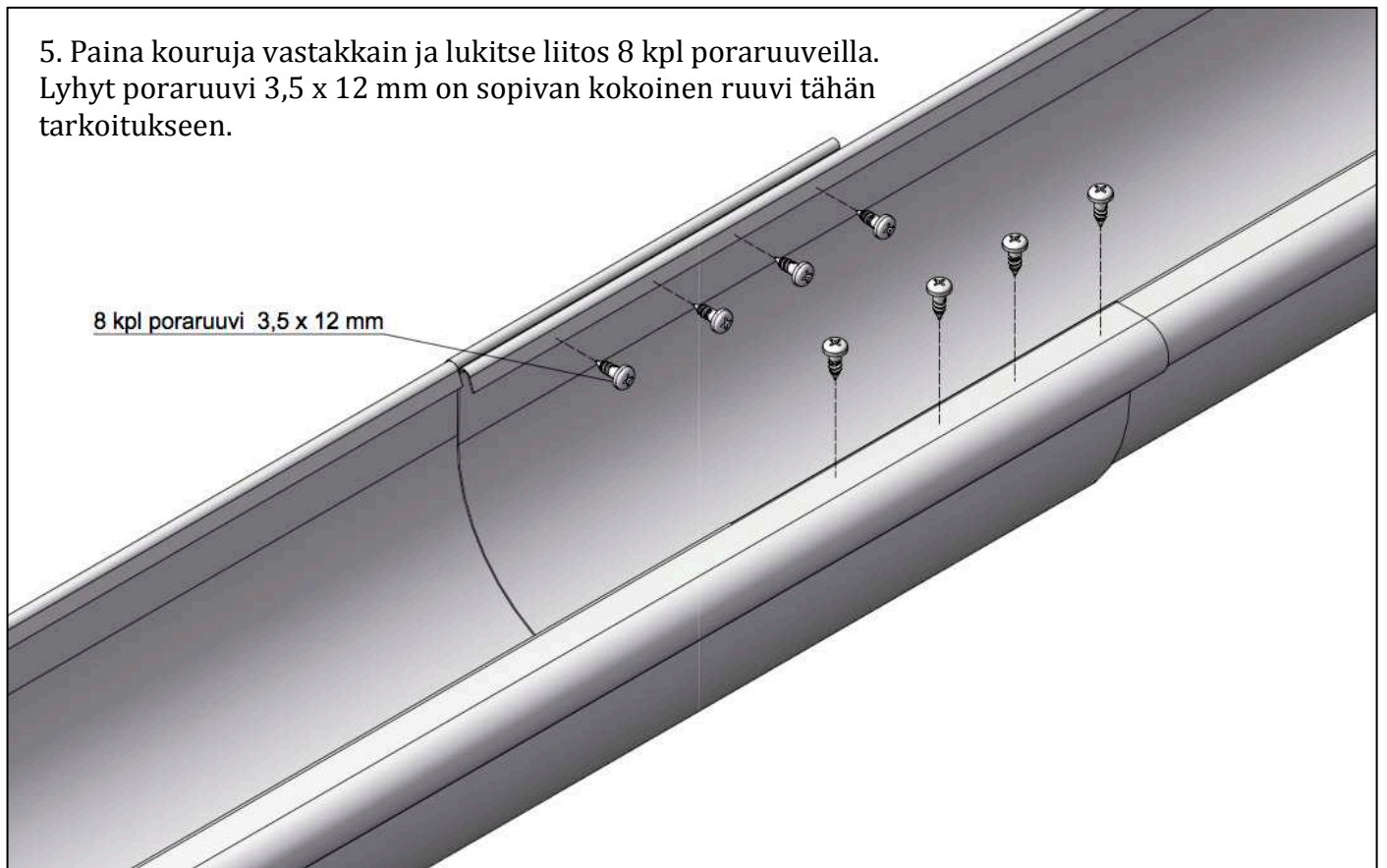


4. Paina kourut vastakkain huolellisesti.



5. Paina kouruja vastakkain ja lukitse liitos 8 kpl poraruuveilla. Lyhyt poraruuvi 3,5 x 12 mm on sopivan kokoinen ruuvi tähän tarkoitukseen.

8 kpl poraruuvi 3,5 x 12 mm



6. Viimeistele liitoksen sauma sisäpuolelta butyyylimassalla.

