

Lapetikkaat lukkosaumakatonle (saumakorkeus 32-38 mm) Asennusohje

Asennus

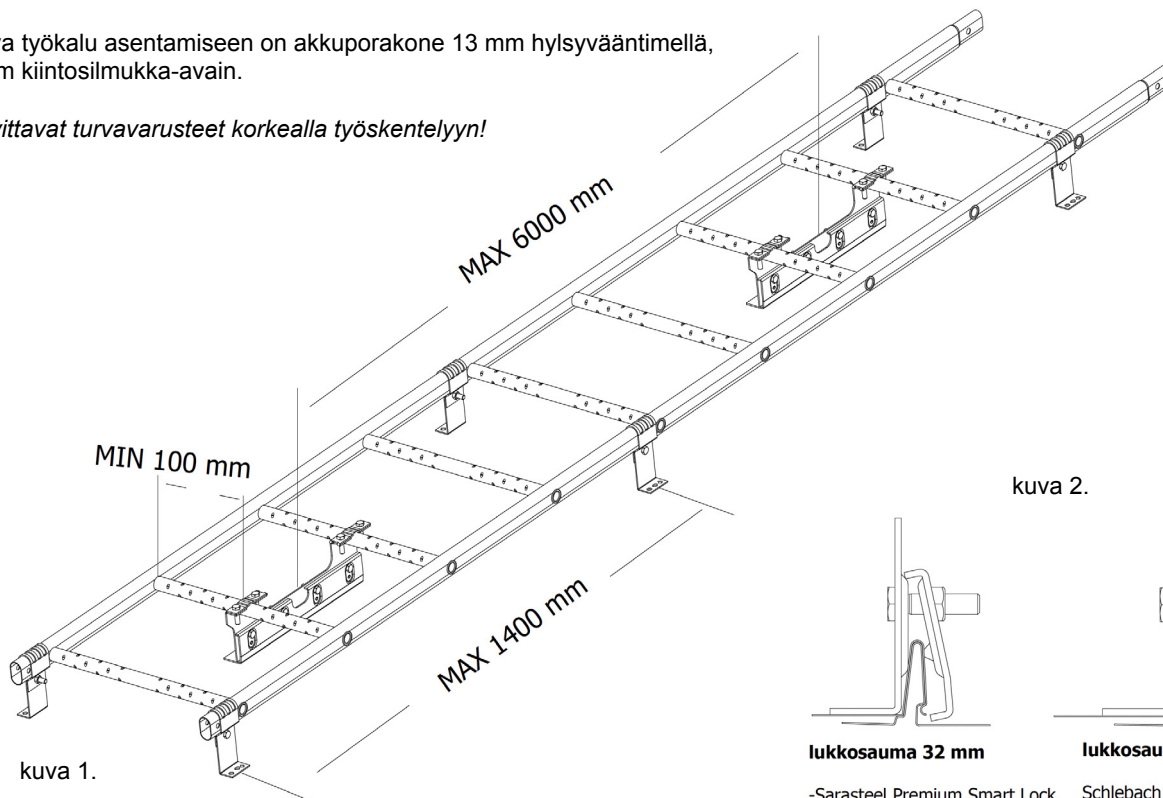
Lapetikkaat on tarkoitettu mahdollistamaan turvallinen liikkuminen lukkosaumakatonle (saumakorkeus 32-38 mm). Tikkaan sisäleveys on 400 mm ja pyöreän puolan halkaisija on 25 mm. Lapetikkaat on kiinnitettävä vähintään ylä- ja alapäästään vesikaton kantaviin rakenteisiin standardin EN 12951:2004 kohdan 5.3 mukaisesti. Lapetikasta jatkettaessa asennetaan jatko-osa aina tikkaan yläpäähän. Lapetikoiden jatkos lukitaan M8x40 mm kuusioruuveilla ja M8 kuusiomuttereilla (kuva 3).

Aseta kumitassut korocejalkojen pohjiin. Kiinnitä korocejalat tikkaan paarteisiin M8x30 mm kuusioruuveilla ja M8 kuusiomuttereilla max. 1400 mm välein. Asenna keskikiinnikkeet tikkaan puoliin M8x30 mm kuusioruuveilla (4 kpl/ kiinnike). Keskikiinnikkeet asennetaan vähintään tikkaan ylä- ja alapäähän ja suurin sallittu asennusväli on 6000 mm. Tikkarunko liitetään keskikiinnikkeeseen kääntämällä metalliset siivekkeet puolien päälle. Kiristä keskikiinnikkeiden ruuvit vasta kun lapetikkaat on asemoitu katonle mahdollisimman keskelle saumaa. Etäisyys paarteesta minimissään 100 mm (kuva 1).

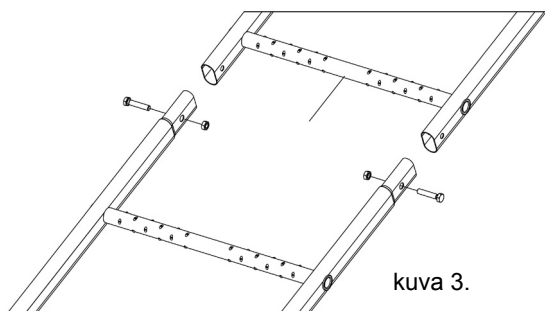
Lapetikkaan keskikiinnike kiinnitetään saumaan vastaraudan avulla puristusliitoksena (kuva 2). Kiristettäessä sauma muovautuu kiinnikkeiden väliin. Kiinnitykseen käytetään M8x30 mm kuusioruuveja ja M8 kuusiomutteria (4 kpl / kiinnike). Kiristysmomentti maksimi 30 Nm.

Suosittelava työkalu asentamiseen on akkuporakone 13 mm hylsyvääntimellä, sekä 13 mm kiintosilmukka-avain.

Muista tarvittavat turvavarusteet korkealla työskentelyyn!



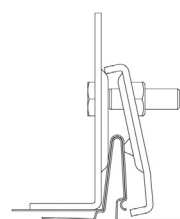
kuva 1.



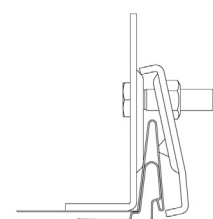
kuva 3.

Tarvittavia komponentteja	
Tuote	Nimike
	Tikasrunko 1,2 - 7,5 m (koostuu yhdestä tai useammasta tikasrungosta)
	Keskikiinnike 2 kpl / lapetikkaat (yli 6 m tikkaissa 3 kpl)
	Vastarauta lukkosauma 38 mm 1 kpl / keskikiinnike
	Lapetikkaan korocejalka pareittain 1,4 m välein
	M8x30 mm kuusioruuvit + M8 kuusiomutterit
	Kumitassut korocejalkojen pohjaan
Asennusohje	

kuva 2.



lukkosauma 32 mm



lukkosauma 38mm

- Sarasteel Premium Smart Lock
- Ruukki Classic
- FP-lukkosaumaprofiili
- Jalo (Kymppi-Katto)
- Metehe SRT/WRT 38
- Kesto-lukkosauma



KOURUSET

Käyttö

Yli 1:8 kaltevilla katolla on käytettävä lapetikkaita. Rakennuksissa joiden korkeus ylittää 9 metriä, on oltava kiinnitys rakenteet turvaköysiä varten (Ympäristöministeriön asetus rakennuksen käyttöturvallisuudesta 1.1.2018). Standardi EN 12951 antaa lapetikkaille kaksi eri asennusvaihtoehtoa, luokat 1 ja 2. Yli 2-kerroksisissa rakennuksissa asennus on aina luokan 2 mukainen. Lapetikas asennetaan luokan 2 mukaisesti matalampaankin rakennukseen silloin kun kohteessa on tarve kiinnittää kattosiltaan henkilökohtaisia turvavarusteita. Luokan 1 mukaisesti asennettua lapetikasta ei voi käyttää putoamista vastaan tarkoitettujen henkilösuojainten kiinnitykseen.

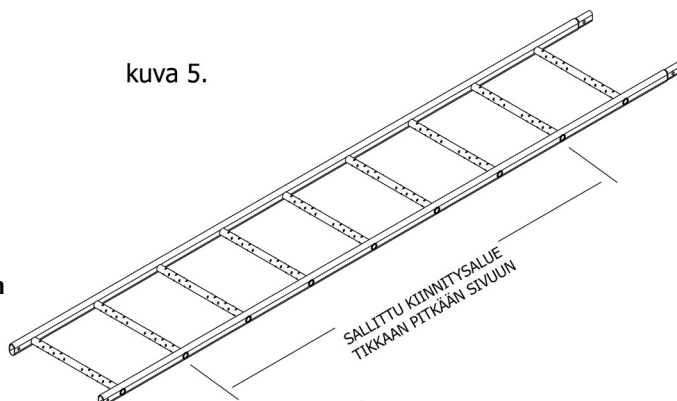
Lapetikas on läpäissyt kaikki standardin EN 12951 luokan 2 mukaiset staattiset ja dynaamiset testit lukkosaumakatonle. Luokan 2 mukaisesti asennettuun lapetikkaaseen voidaan kytkeä putoamista vastaan tarkoitettuja henkilösuojaimia. Henkilösuojaimien avulla lapetikkaaseen saa kiinnittyä vain yksi käyttäjä kerrallaan. Suurin sallittu kuormitus on 150 kg työvälineet mukaan lukien. Käytettäessä turvakiskoa, kiinnitetään se ohjeiden mukaisesti lapetikkaaseen ja varustetaan kohteen mukaan joko kiinteillä tai avattavilla vaunusteilla. Putoamista vastaan tarkoitettujen henkilösuojainten esim. turvaköysi tai turvakela täytyy olla standardien (EN 353-2, EN 360) mukaisia. Turvaköydellä kiinnityessä tikkaan pitkään sivuun sallittu kiinnitysalue esitetty kuvassa 5.

Turvaköyden kiinnittäminen lapetikkaaseen muulla tavoin kuin tikkaan pitkään sivuun tai turvakiskoon on kiellettyä!

Huolto

Katteen alusrakenteet oltava kiinnitetty kantaviin rakenteisiin asennusohjeen mukaisesti. Huolehdittava liiallisten lumikuormien pudotuksesta katolta. Tarkastettava säännöllisesti liitosten kireys ja kiinnityskohtien tiiveys. Maalipinnan kunto tarkastettava säännöllisesti. Vaurioituneet osat vaihdettava tarpeen mukaan uusiin. **Kiinteistön omistajan tulee tarkistuttaa luokan 2 mukaan asennetut kattoturvatuotteet ja henkilösuojaimet vuosittain valmistajan valtuuttamalla henkilöllä.**

kuva 5.



Markki Oy Ollinkankaantie 108 62420 Korttesjärvi FINLAND 21
EN 12951 Markki Pro lapetikas, NRO2021003 TB (A) Mekaaninen lujuus: Luokka 2 Palokäyttötymitys: Luokka A1 Säilyvyys: Z275 + pulverimaalaus (80 µm) Kestävyys ulkoista paloa vastaan: Arvioidaan täyttävän vaatimuksen

Tämän tuotteen on asentanut:

YRITYS

ASENTAJA

Luokan 1 mukaisesti:

Luokan 2 mukaisesti:

Tekniset tiedot

Materiaali	Keskikiinnike: 2,5 mm Form 220+Z275 Tikasrunko: 1,25 mm Form 220+Z275 Korocejalka: 2,5 mm DX51D+Z275 Vastarauta: 2,5 mm DX51D+Z275 Ruuvit: Kuumasinkitty
Massa	Keskikiinnike: 0,744 kg Tikasrunko: 4,3 - 25,9 kg Korocejalka: 0,179 kg Vastarauta: 0,463 kg
Staattisen kuormituksen kesto	EN 12951 luokan 2 mukainen

Myynti ja neuvonta:

Kouruset Oy
Posliinitehtaankatu 6, 04260 Kerava
010 320 3640
asiakaspalvelu@kouruset.fi



KOURUSET