

## Lapetikkaat lukkosaumakatonle (saumakorkeus 32-38 mm) Asennusohje

### Asennus

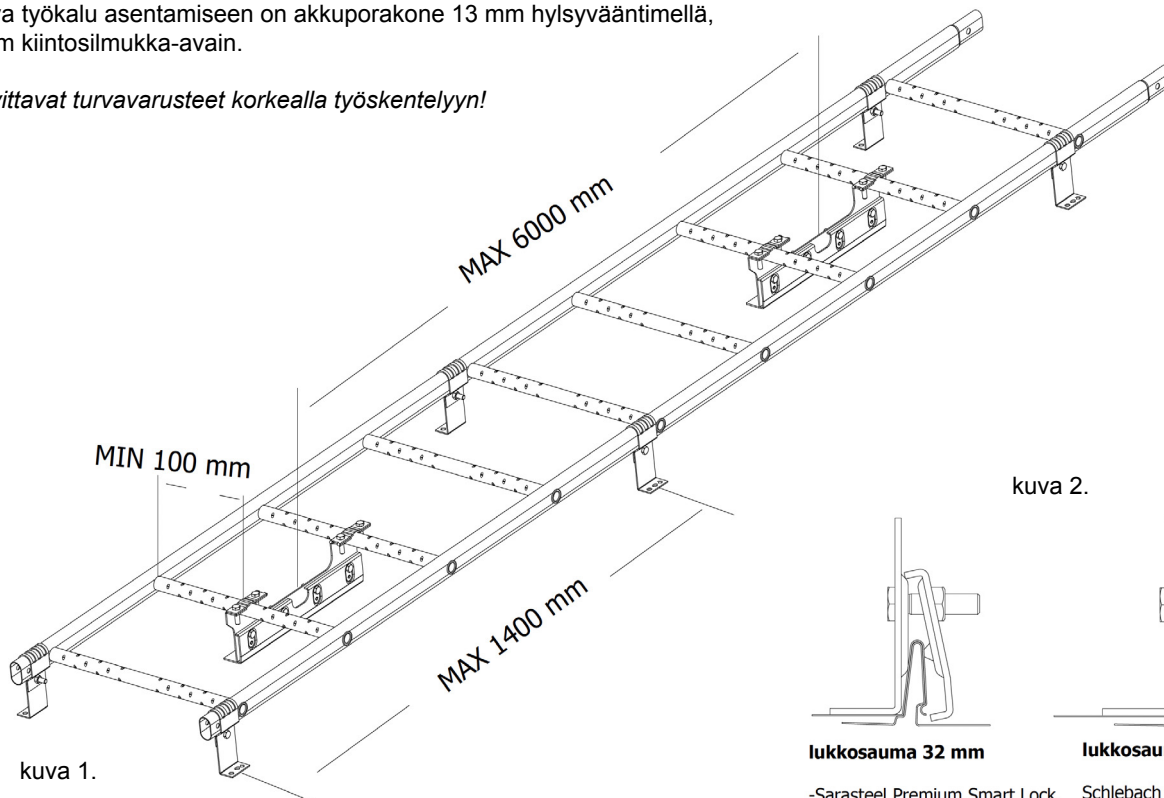
Lapetikkaat on tarkoitettu mahdollistamaan turvallinen liikkuminen lukkosaumakatonle (saumakorkeus 32-38 mm). Tikkaan sisäleveys on 400 mm ja pyöreän puolan halkaisija on 25 mm. Lapetikkaat on kiinnitettävä vähintään ylä- ja alapäästään vesikaton kantaviin rakenteisiin standardin EN 12951:2004 kohdan 5.3 mukaisesti. Lapetikasta jatkettaessa asennetaan jatko-osa aina tikkaan yläpäähän. Lapetikoiden jatkos lukitaan M8x40 mm kuusioruuveilla ja M8 kuusiomuttereilla (kuva 3).

Aseta kumitassut korocejalkojen pohjiin. Kiinnitä korocejalat tikkaan paarteisiin M8x30 mm kuusioruuveilla ja M8 kuusiomuttereilla max. 1400 mm välein. Asenna keskikiinnikkeet tikkaan puoliin M8x30 mm kuusioruuveilla (4 kpl/ kiinnike). Keskikiinnikkeet asennetaan vähintään tikkaan ylä- ja alapäähän ja suurin sallittu asennusväli on 6000 mm. Kiristä keskikiinnikkeiden ruuvit vasta kun lapetikkaat on asemoitu katolla mahdollisimman keskelle saumaa. Etäisyys paarteesta minimissään 100 mm (kuva 1).

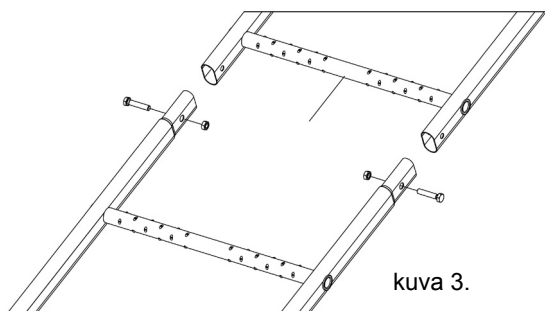
Lapetikoiden keskikiinnikkeet kiinnitetään saumaan vastaraudan avulla puristusliitoksena (kuva 2). Kiristettäessä sauma muovautuu kiinnikkeiden väliin. Kiinnitykseen käytetään M8x30 mm kuusioruuveja ja M8 kuusiomutteria (4 kpl / kiinnike). Kiristysmomentti maksimi 30 Nm.

Suosittelava työkalu asentamiseen on akkuporakone 13 mm hylsyvääntimellä, sekä 13 mm kiintosiilmukka-avain.

*Muista tarvittavat turvavarusteet korkealla työskentelyyn!*



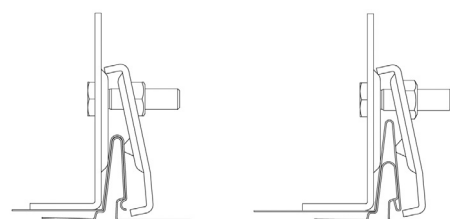
kuva 1.



kuva 3.

| Tarvittavia komponentteja |  |
|---------------------------|--|
| Tuote                     | Nimike   |
|                           | Tikasrunko 1,2 - 7,5 m<br>(koostuu yhdestä tai useammasta tikasrungosta) |
|                           | Keskikiinnike<br>2 kpl / lapetikkaat<br>(yli 6 m tikkaissa 3 kpl)        |
|                           | Vastarauta lukkosauma 38 mm<br>1 kpl / keskikiinnike                     |
|                           | Lapetikoiden korocejalka<br>pareittain 1,4 m välein                      |
|                           | M8x30 mm kuusioruuvit + M8<br>kuusiomutterit                             |
|                           | Kumitassut<br>korocejalkojen pohjaan                                     |
| Asennusohje               |  |

kuva 2.



lukko-sauma 32 mm

lukko-sauma 38mm

- Sarasteel Premium Smart Lock
- Ruukki Classic
- FP-lukkosaumaprofiili
- Jalo (Kymppi-Katto)
- Metehe SRT/WRT 38
- Kesto-lukkosauma



# KOURUSET

## Käyttö

Yli 1:8 kaltevilla katolla on käytettävä lapetikkaita. Rakennuksissa joiden korkeus ylittää 9 metriä, on oltava kiinnitys rakenteet turvaköysiä varten (Ympäristöministeriön asetus rakennuksen käyttöturvallisuudesta 1.1.2018). Standardi EN 12951 antaa lapetikkaille kaksi eri asennusvaihtoehtoa, luokat 1 ja 2. Yli 2-kerroksisissa rakennuksissa asennus on aina luokan 2 mukainen. Lapetikas asennetaan luokan 2 mukaisesti matalampaankin rakennukseen silloin kun kohteessa on tarve kiinnittää kattosiltaan henkilökohtaisia turvavarusteita. Luokan 1 mukaisesti asennettua lapetikasta ei voi käyttää putoamista vastaan tarkoitettujen henkilösuojainten kiinnitykseen.

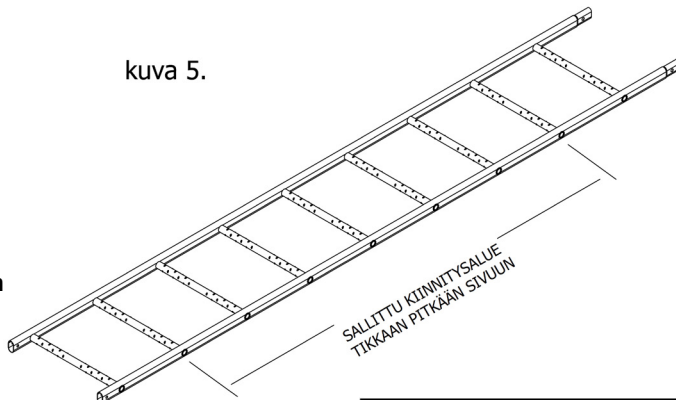
Lapetikas on läpäissyt kaikki standardin EN 12951 luokan 2 mukaiset staattiset ja dynaamiset testit lukkosaumakatonle. Luokan 2 mukaisesti asennettuun lapetikkaaseen voidaan kytkeä putoamista vastaan tarkoitettuja henkilösuojaimia. Henkilösuojaimien avulla lapetikkaaseen saa kiinnittyä vain yksi käyttäjä kerrallaan. Suurin sallittu kuormitus on 150 kg työvälineet mukaan lukien. Käytettäessä turvakiskoa, kiinnitetään se ohjeiden mukaisesti lapetikkaaseen ja varustetaan kohteen mukaan joko kiinteillä tai avattavilla vaunusteilla. Putoamista vastaan tarkoitettujen henkilösuojainten esim. turvaköysi tai turvakela täytyy olla standardien (EN 353-2, EN 360) mukaisia. Turvaköydellä kiinnityessä tikkaan pitkään sivuun sallittu kiinnitysalue esitetty kuvassa 5.

**Turvaköyden kiinnittäminen lapetikkaaseen muulla tavoin kuin tikkaan pitkään sivuun tai turvakiskoon on kiellettyä!**

## Huolto

Katteen alusrakenteet oltava kiinnitetty kantaviin rakenteisiin asennusohjeen mukaisesti. Huolehdittava liiallisten lumikuormien pudotuksesta katolta. Tarkastettava säännöllisesti liitosten kireys ja kiinnityskohtien tiiveys. Maalipinnan kunto tarkastettava säännöllisesti. Vaurioituneet osat vaihdettava tarpeen mukaan uusiin. **Kiinteistön omistajan tulee tarkistuttaa luokan 2 mukaan asennetut kattoturvatuotteet ja henkilösuojaimet vuosittain valmistajan valtuuttamalla henkilöllä.**

kuva 5.



|  |
|--|
|  |
| Markki Oy<br>Ollinkankaantie 108<br>62420 Korttesjärvi<br>FINLAND<br>21  |
| EN 12951<br>Markki Pro lapetikas, NRO2021003<br>TB (A)<br><b>Mekaaninen lujuus:</b> Luokka 2<br><b>Palokäyttötymitys:</b> Luokka A1<br><b>Säilyvyys:</b> Z275 + pulverimaalaus (80 µm)<br><b>Kestävyys ulkoista paloa vastaan:</b><br>Arvioidaan täyttävän vaatimuksen |

Tämän tuotteen on asentanut:

YRITYS

ASENTAJA

Luokan 1 mukaisesti:

Luokan 2 mukaisesti:

## Tekniset tiedot

|                               |  |
|-------------------------------|--|
| Materiaali                    | Keskikiinnike: 2,5 mm Form 220+Z275<br>Tikasrunko: 1,25 mm Form 220+Z275<br>Korocejalka: 2,5 mm DX51D+Z275<br>Vastarauta: 2,5 mm DX51D+Z275<br>Ruuvit: Kuumasinkitty |
| Massa                         | Keskikiinnike: 0,744 kg<br>Tikasrunko: 4,3 - 25,9 kg<br>Korocejalka: 0,179 kg<br>Vastarauta: 0,463 kg  |
| Staattisen kuormituksen kesto | EN 12951 luokan 2 mukainen   |

**Myynti ja neuvonta:**  
Kouruset Oy  
Jusslansuu 5, 04360 Tuusula  
010 320 3640  
asiakaspalvelu@kouruset.fi



**KOURUSET**