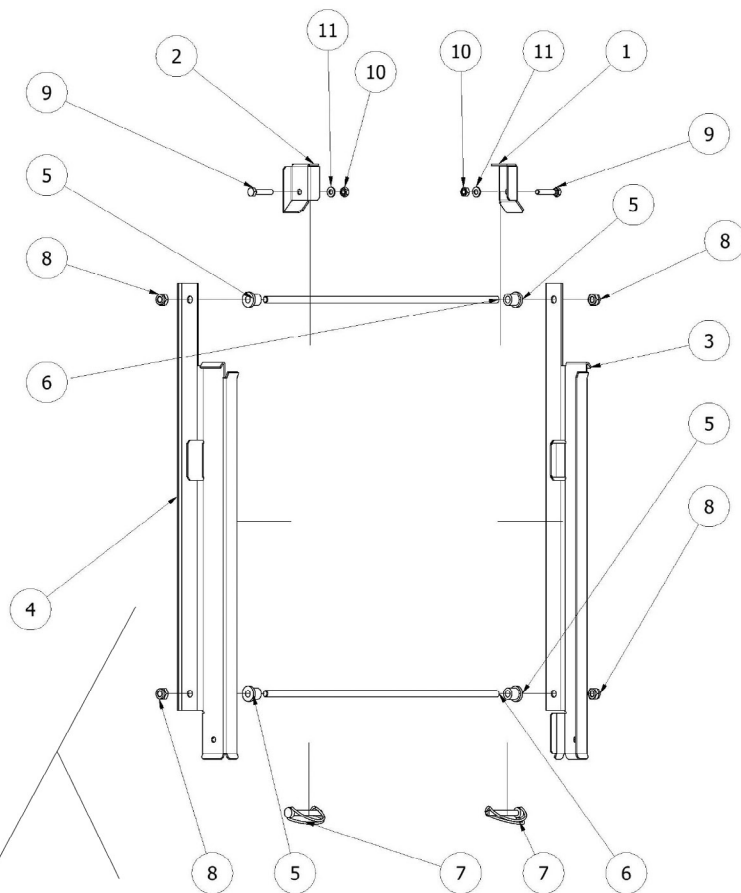
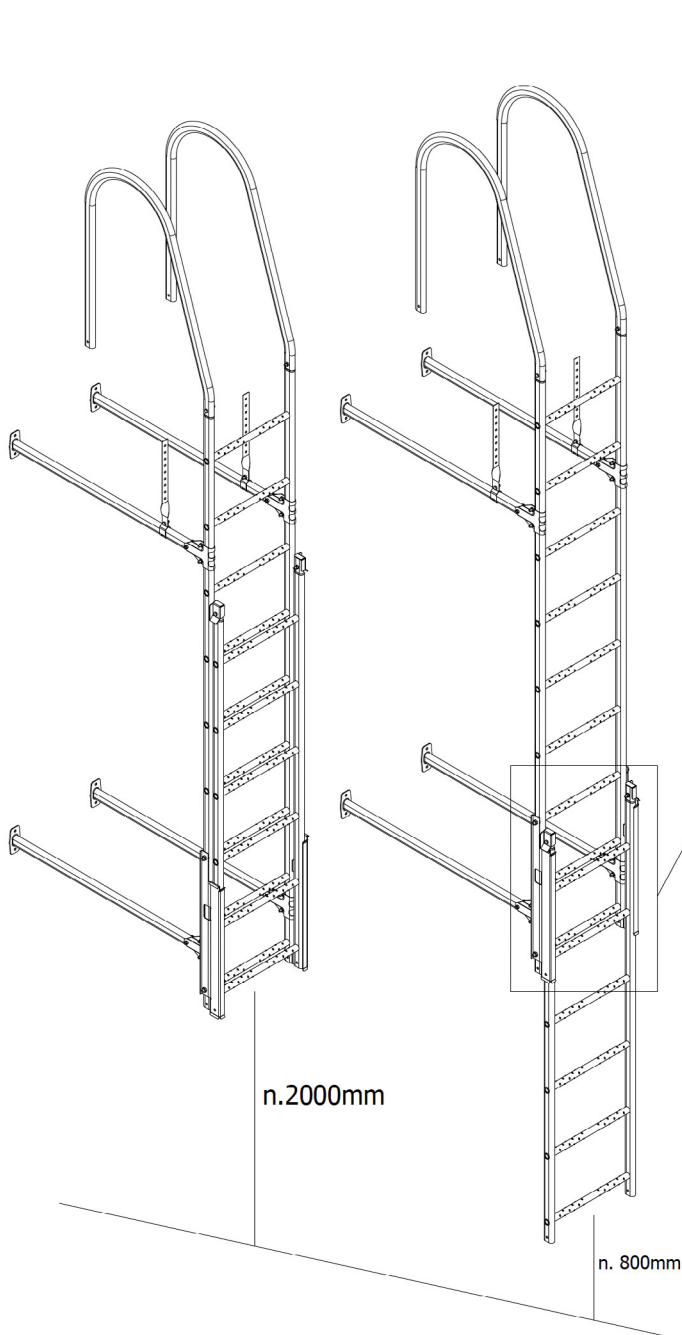


Liikutikkaan asennusohje



Asennus

Liikutikkaan avulla tikkaan alin puola voidaan jättää yli 1000 - 1200 mm korkeudelle maasta. 2100 mm pitkä tikasrunko liukuu 1500 mm alaspäin. Tarvittaessa tikasrunko voi olla pidempi.

Asenna seinätikas asennusohjeen mukaisesti, niin että tikkaan alin puola tulee **2000 mm korkeudelle maasta**. Liikutikas voidaan asentaa jo seinään asennettuun tikkaaseen, tai se voidaan asentaa yhtä aikaa maassa seinätikkaan asennuksen kanssa.

1. Asenna **M10 x 500 mm** kierretangot (**6**) alimman ja kolmanneksi alimman puolan läpi. Asenna muoviset keskittämisholkit (**5**) kierretankojen päihin tikasrunгон ulkopuolelle.
2. Asenna liukujohteet (**3 ja 4**) paikoilleen ja kiinnitä M10 muttereilla.
3. Asenna 2100 mm pitkä tikasrunko liukujohteisiin ja kiinnitä liukulukitteen (**1 ja 2**) M8x40 mm kuusioruuveilla ja M8 muttereilla.
4. Tikas lukitaan yläasentoon rengassokalla (**7**). Toinen sokka voidaan korvata Abloy 3021 riippulukolla.

OSALUETTELO

OSANUMERO	MÄÄRÄ	KUVAUS
1	1	Liukulukite oikea
2	1	Liukulukite vasen
3	1	Liukujohte oikea
4	1	Liukujohte vasen
5	4	Keskittämisholkki (nylon)
6	2	Kierretanko M10 x 500 mm
7	2	Sokka akselille 8x57 mm IKH T0501
8	4	DIN 985 - M10 mutteri
9	2	DIN 933 - M8 x 40 mm kuusioruuvi
10	2	DIN 934 - M8 kuusiomutteri
11	2	DIN 125 - A 8,4 mm aluslevy

Materiaali	Liikutikkaan asennussarja: 2,5 mm DX51D+Z275
Massa	Liikutikkaan asennussarja: 3,50 kg

Myynti ja neuvonta:
 Kouruset Oy
 Jusslansuu 5, 04360 Tuusula
 010 320 3640
 asiakaspalvelu@kouruset.fi

KOURUSET