

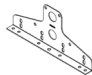

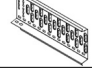
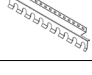
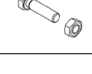
# Lumiaidan asennusohje

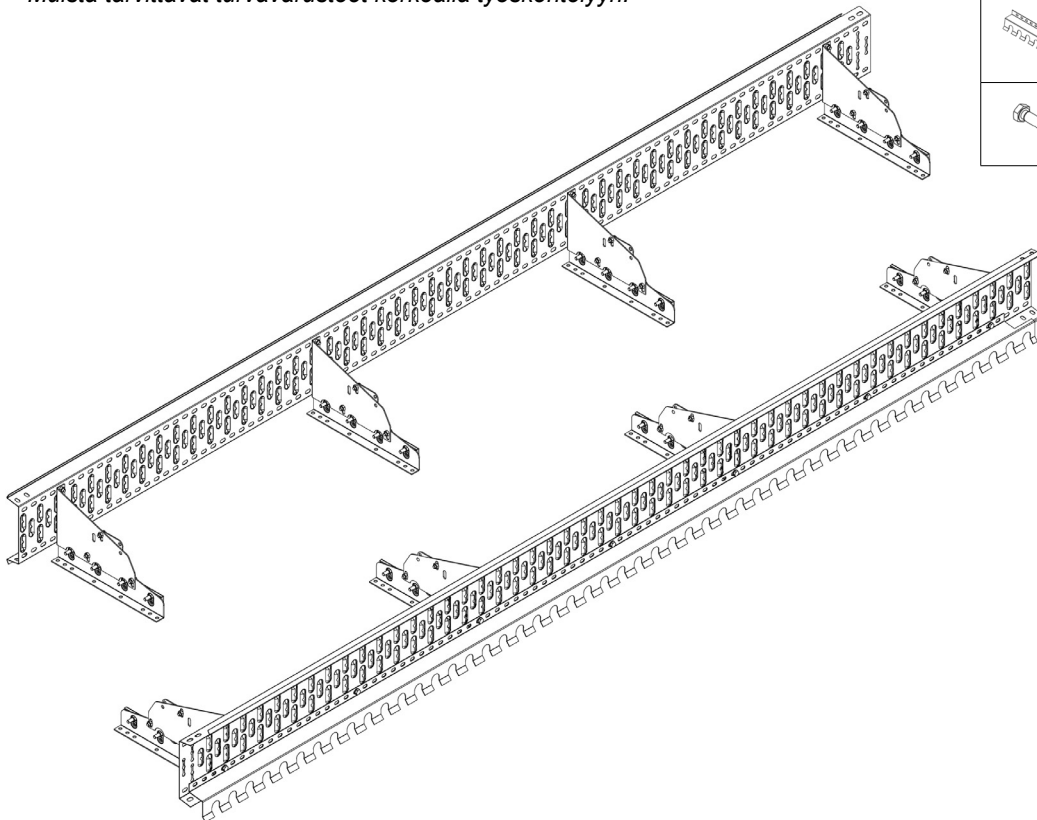
## Asennus

Lumiaita asennetaan lumiaidan kiinnityslevyjen ja katetyypille soveltuvien lumiestekiinnikkeiden avulla. Lumiestekiinnikkeiden asennus suoritetaan katetyyppikohtaisen lumiesteen asennusohjeen mukaisesti. Lumiaitaprofiilin maksimiylitys kiinnikkeen päässä on 150 mm. Lumiaita voidaan asentaa joko katon harjaa tai räystästä kohti.

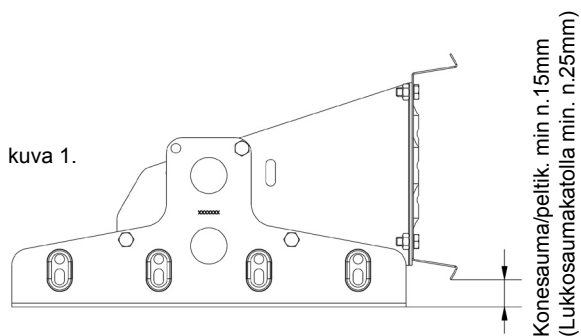
Kiinnityslevyn ovaalireikien avulla lumiaidan korkeus säädetään halutulle etäisyydelle katteen pinnasta.

*Muista tarvittavat turvavarusteet korkealla työskentelyyn!*

Tarvittavia komponentteja	
Tuote	Nimike
	Lumiestekiinnike katetyyppikohtaisesti 1 kpl / metri
	Lumiaitakiinnike 1 kpl / lumiestekiinnike
	Lumiaitaprofiili 3 m
	Tarvittaessa: Lisäprofiili lumiaidalle 3 m
	Kiinnitystarvikkeet
	Asennusohje

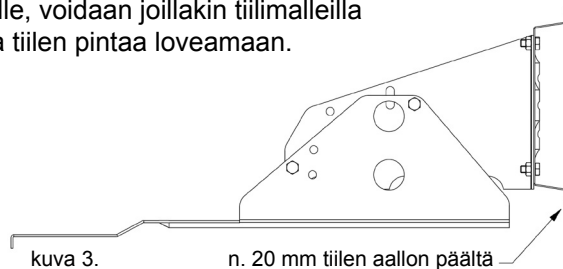


## Pelti- ja huopakatto, konesaumakatto, lukkosaumakatto



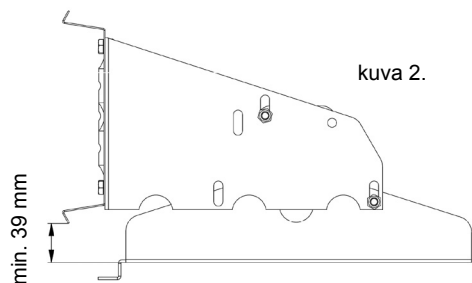
## Tiilikatto

Tiilikatolle asennettaessa lappeen harjan puolelle, voidaan joillakin tiilimalleilla joutua tiilen pintaa loveamaan.



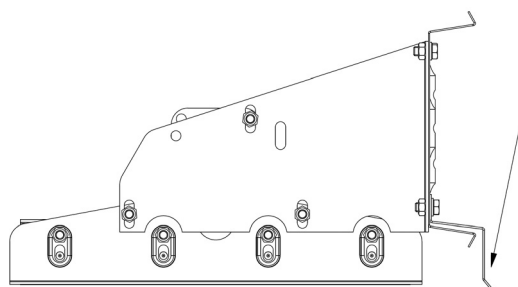
## Tiilikuviopeltikatto

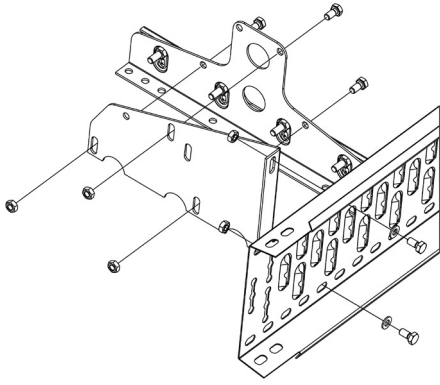
Tiilikuviopeltikatolle lumiaidan asennus aina lappeen räystäään puolelle.



## Lisäprofiili

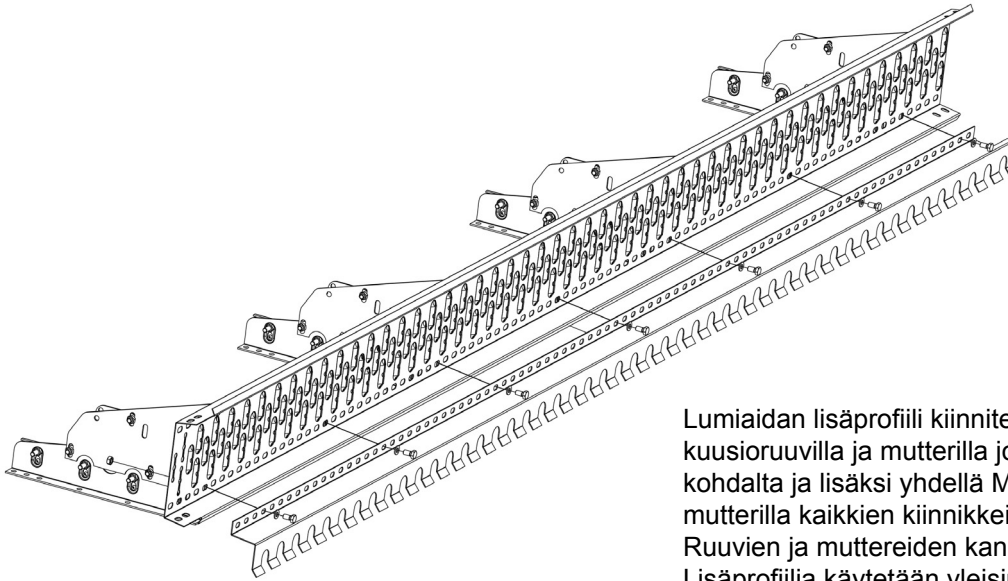
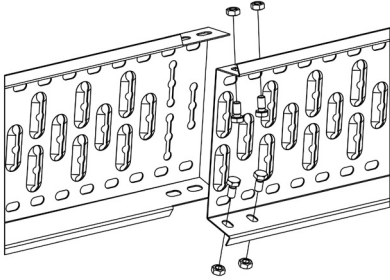
Lisäprofiilin avulla etäisyys katteen pintaan n. 2 mm (kone- ja lukkosaumakatto)





Lumiaidan kiinnityslevy kiinnitetään lumiestekiinniikkeisiin kolmella M8x16 mm kuusioruuvilla ja M8 kuusiomutterilla. Tiilikaton ja tiilikuviopeltikaton kiinnikkeisiin kahdella M8x16 mm kuusioruuvilla ja M8 kuusiomutterilla (kuva 2 ja 3). Lumiaita kiinnitetään jokaiseen lumiaitakiinnikkeeseen kahdella M8x16 mm kuusioruuvilla ja M8 kuusiomutterilla aluslevyjä käyttäen.

Lumiaita jatketaan painamalla lumiaidat limittäin kuvan mukaisesti ja lukitsemalla liitos neljällä M8x16 mm kuusioruuvilla ja mutterilla.



Lumiaidan lisäprofiili kiinnitetään lumiaitaan M8x16 mm kuusioruuvilla ja mutterilla jokaisen lumiaitakiinnikkeen kohdalta ja lisäksi yhdellä M8x16 mm kuusioruuvilla ja mutterilla kaikkien kiinnikkeiden välistä kuvan mukaisesti. Ruuvien ja muttereiden kanssa käytetään aluslevyjä. Lisäprofiilia käytetään yleisimmin kone- ja lukkosaumakatoilla.

## Huolto

Katteen alusrakenteet oltava kiinnitetty kantaviin rakenteisiin asennusohjeen mukaisesti. Huolehdittava liiallisten lumikuormien pudotuksesta katolta. Tarkastettava säännöllisesti liitosten kireys ja kiinnityskohtien tiiveys. Maalipinnan kunto tarkastettava säännöllisesti. Vaurioituneet osat vaihdettava tarpeen mukaan uusiin.

Materiaali	Lumiestekiinnike: 2,5 mm DX51D+Z275 Lumiaitakiinnike: 2,5 mm DX51D0Z275 Lumiaita: 1,25 mm DX51D+Z275 Lisäprofiili lumiaidalle: 1,5 mm DX51D+Z275
Massa	Lumiestekiinnike: 0,679 - 1,029 kg Lumiaitakiinnike: 0,714 kg Lumiaita: 7,647 kg Lisäprofiili lumiaidalle: 3,826 kg
Staatteen ja dynaamisen kuormituksen kesto	1,5 kN pistekuormalla ja 5 kN kuormituksella lappeen kaltevuuden suuntaan taipuma alle 20 mm ja pysyvä taipuma alle 5 mm.

## Myynti ja neuvonta:

Kouruset Oy  
Posliinitehtaankatu 6, 04260 Kerava  
010 320 3640  
asiakaspalvelu@kouruset.fi



# KOURUSET