

Lumieste decrakatolle

Asennusohje

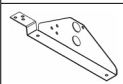
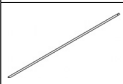



Asennus

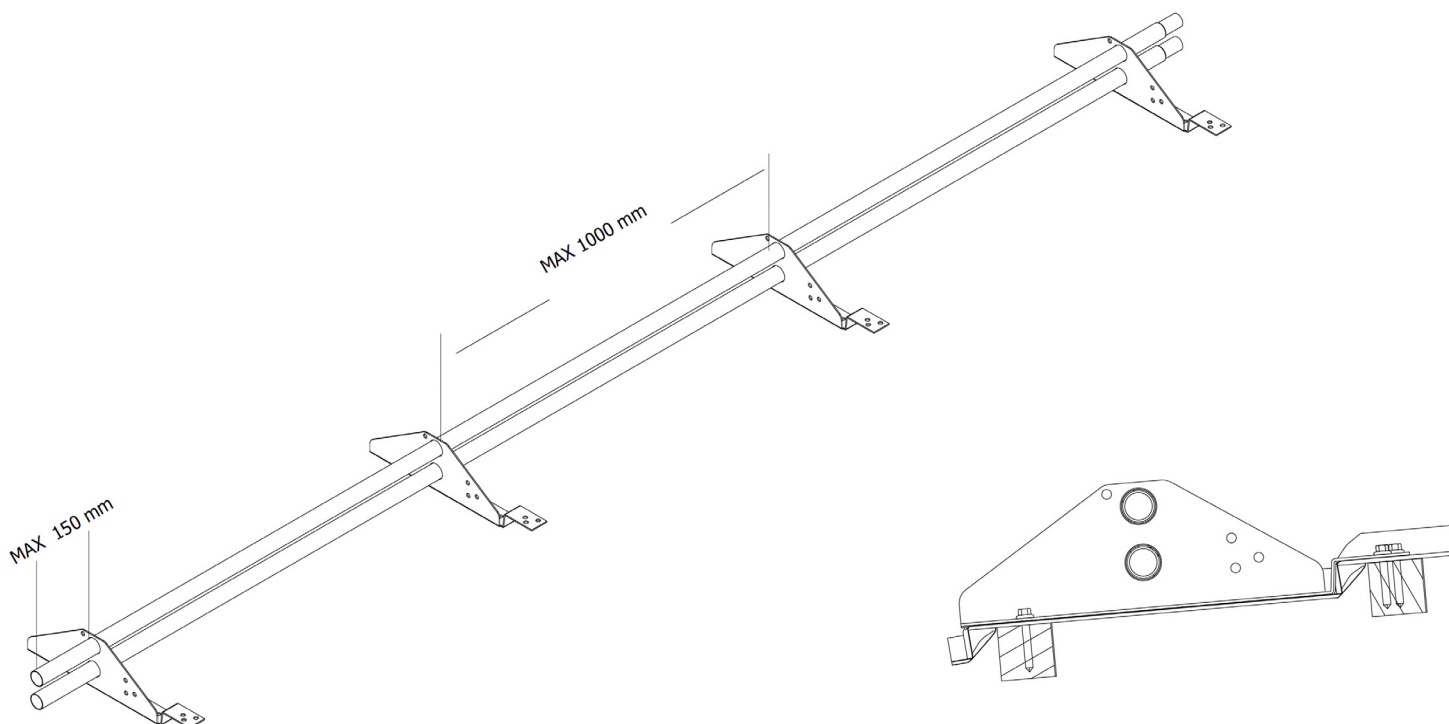
Decrakaton kiinnike on tarkoitettu lumiESTEiden kiinnittämiseen decrakatteille. LumiESTEet sijoitetaan mahdollisimman lähelle räystästä siten, että kuormat siirtyvät kantaviin rakenteisiin. Kiinnikkeen pohjaan asennetaan EPDM-liimatiivistenauha tiivistämään läpimeno-erät (5 cm kiinnikkeen yläpäähän, 5 cm kiinnikkeen alapäähän). LumiESTEet kiinnitetään ruoteisiin käyttäen 7x50 mm LVI-ruuvia, joista yksi asennetaan kiinnikkeen alapäähän ja kaksi yläpäähän. Ruodelautana käytetään minimissään 100x32 mm (Laatu US+V).

LumiESTekiinnikkeiden maksimi asennusväli on 1000 mm. LumiESTeputken maksimiylitys kiinnikkeen päästä on 150 mm. LumiESTeputket jatketaan sisäkkäisliitoksella ja lukitaan paikalleen uloimpien kiinnikkeiden sisäpuolelle asennettavalla poraruuvilla. LumiESTeputkia voidaan tarvittaessa lyhentää rautasahalla tai käsisirkkeillä.

Suosittelava työkalu asentamiseen on akkuporakone, 8 mm- sekä 10 mm magneettikärki.

Muista tarvittavat turvavarusteet korkealla työskentelyyn!

Tarvittavia komponentteja		
Tuote	Nimike	Kpl
	LumiESTekiinnike decrakatolle 1 kpl / metri	4
	LumiESTeputki 3 m	2
	LVI-ruuvi 7x50 mm 3 kpl / kiinnike	12
	Poraruuvi 6,3x19 mm 2 kpl / putkilinja	4
	EPDM-liimatiivistenauha kiinnikkeen pohjaan	8
	Asennusohje	1



Huolto

Katteen alusrakenteet oltava kiinnitetty kantaviin rakenteisiin asennusohjeen mukaisesti. Huolehdittava liiallisten lumikuormien pudotuksesta katolta. Tarkastettava säännöllisesti liitosten kireys ja kiinnityskohtien tiiveys. Maalipinnan kunto tarkastettava säännöllisesti. Vaurioituneet osat vaihdettava tarpeen mukaan uusiin.

Tekniset tiedot

Materiaali	Kiinnike: 2,5 mm DX51D+Z275 Putki: 1,25 mm Form220+Z275 Tiiviste: EPDM Ruuvit: Ruspert
Massa	Kiinnike: 0,856 kg Putki: 2,839 kg
Staattisen kuormituksen kesto	1,5 kN pistekuormalla ja 5 kN kuormituksella lappeen kaltevuuden suuntaan taipuma alle 20 mm ja pysyvä taipuma alle 5 mm.

Myynti ja neuvonta:

Kouruset Oy
Posliinitehtaankatu 6, 04260 Kerava
010 320 3640
asiakaspalvelu@kouruset.fi



KOURUSET