

Lumieste huopakatolle

Asennusohje

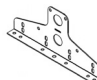



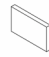
Asennus

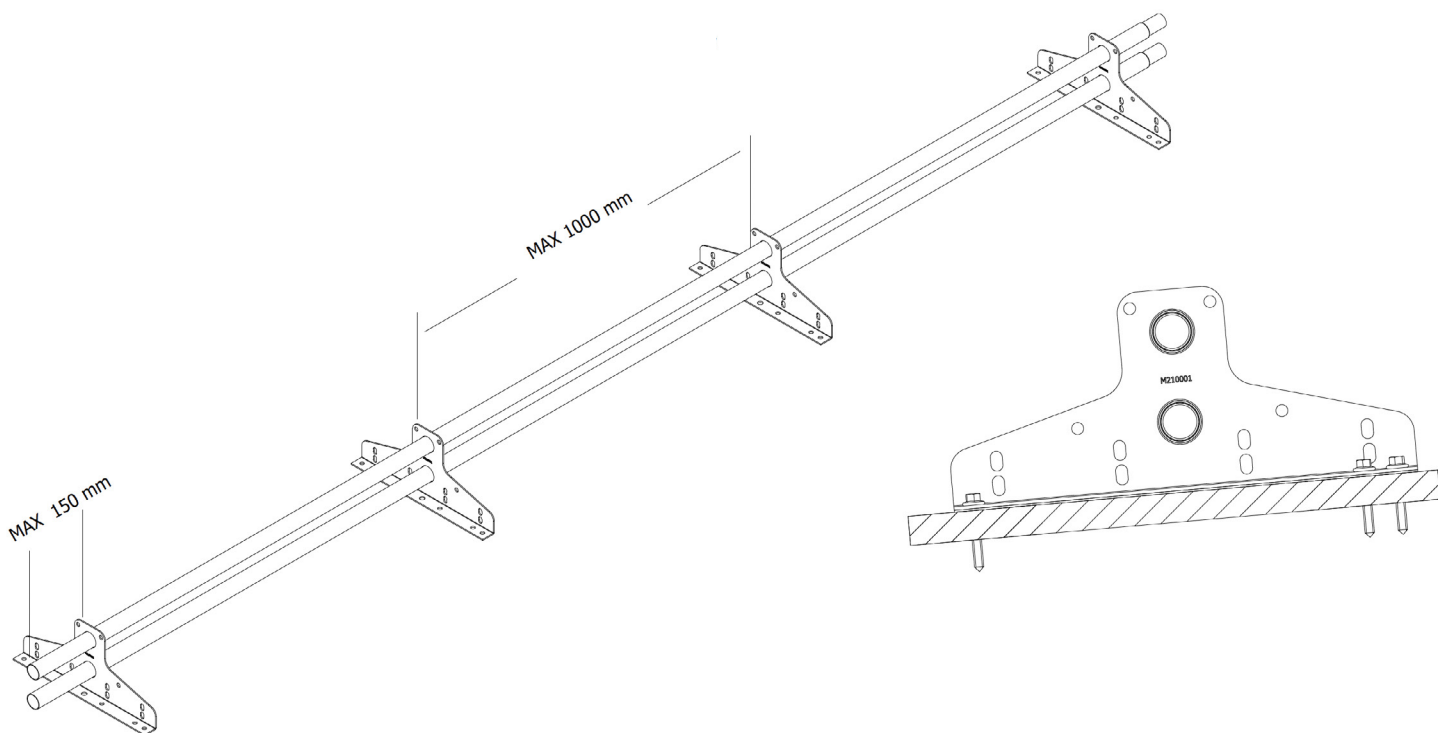
Lumiestekiinnike on tarkoitettu lumiesteiden kiinnittämiseen huopakatteelle. Lumiesteet sijoitetaan mahdollisimman lähelle räystästä siten, että kuormat siirtyvät kantaviin rakenteisiin. Kiinnikkeen pohjaan asennetaan EPDM-liimatiivistenauhaa tiivistämään läpimenoireiät (5 cm kiinnikkeen alapäähän ja 5 cm kiinnikkeen yläpäähän). Lumiesteet kiinnitetään alusrakenteeseen käyttäen 7x50 mm LVI-ruuvia, joista yksi asennetaan kiinnikkeen alapäähän ja kaksi yläpäähän. Huopakatoille asennettaessa alusrakenteena on vähintään 20 mm ponttilauta tai 15 mm rakennuslevy.

Lumiestekiinnikkeiden maksimi asennusväli on 1000 mm. Lumiesteputken maksimiylitys kiinnikkeen päästä on 150 mm. Lumiesteputket jatketaan sisäkkäisliitoksella ja lukitaan paikalleen uloimpien kiinnikkeiden sisäpuolelle asennettavalla poraruuvilla. Lumiesteputkia voidaan tarvittaessa lyhentää rautasahalla tai käsisirkkelillä.

Suosittelvat työkalut asentamiseen ovat akkuporakone sekä 8 mm ja 10 mm magneetikärjet.

Muista tarvittavat turvavarusteet korkealla työskentelyyn!

| Tarvittavia komponentteja | | |
|---|--|-----|
| Tuote | Nimike | Kpl |
|  | Lumiestekiinnike huopakatolle 1 kpl / metri | 4 |
|  | Lumiesteputki 3 m | 2 |
|  | LVI-ruuvi 7x50 mm 3 kpl / kiinnike | 12 |
|  | Poraruuvi 6,3x19 mm 2 kpl / putkilinja | 4 |
|  | EPDM-liimatiivistenauha kiinnikkeen pohjaan | 8 |
| | Asennusohje | 1 |



Huolto

Katteen alusrakenteet oltava kiinnitetty kantaviin rakenteisiin asennusohjeen mukaisesti. Huolehdittava liiallisten lumikuormien pudotuksesta katolta. Tarkastettava säännöllisesti liitosten kireys ja kiinnityskohtien tiiveys. Maalipinnan kunto tarkastettava säännöllisesti. Vaurioituneet osat vaihdettava tarpeen mukaan uusiin.

Tekniset tiedot

| | |
|------------------------------|---|
| Materiaali | Kiinnike: 2,5 mm DX51D+Z275 Putki: 1,25 mm Form220+Z275 Tiiviste: EPDM Ruuvit: Ruspert |
| Massa | Kiinnike: 0,679 kg Putki: 2,839 kg |
| Staatteen kuormituksen kesto | 1,5 kN pistekuormalla ja 5 kN kuormituksella lappeen kaltevuuden suuntaan taipuma alle 20 mm ja pysyvä taipuma alle 5 mm. |

Myynti ja neuvonta:

Kouruset Oy
Posliinitehtaankatu 6, 04260 Kerava
010 320 3640
asiakaspalvelu@kouruset.fi



KOURUSET