

# Lumieste kantavalle peltikatonle

## Asennusohje

### Asennus

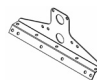



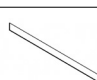
Lumiestekiinnike profiiliin päälle on tarkoitettu lumiesteiden kiinnittämiseen kantavan poimulevyn pintaan. Lumiesteet sijoitetaan mahdollisimman lähelle räystästä siten, että kuormat siirtyvät kantaviin rakenteisiin. Kiinnikkeen pohjaan asennetaan EPDM-liimatiivistenauha tiivistämään läpimenoireiät. Lumiesteet kiinnitetään profiiliin päälle käyttäen neljää 7x50 mm LVI-ruuvia/kiinnike kuvien 1 & 2 mukaisesti.

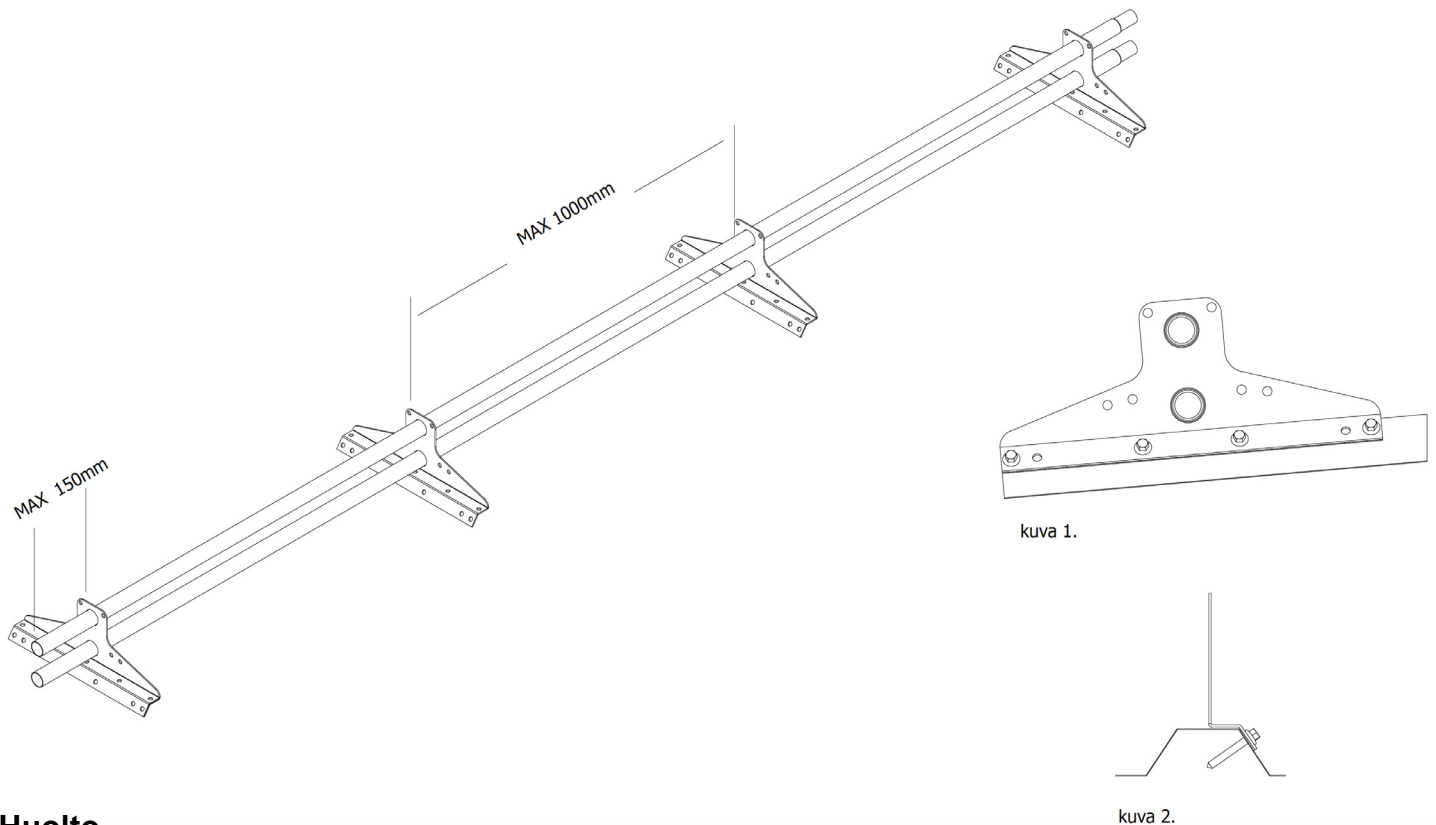
Asennettaessa kiinnikkeet pelkästään poimulevyn pintaan (ei ruodekiinnitystä) katteen minimivahvuus on 0,7 mm ja kate oltava suunniteltu kantavaksi teräsrakenteeksi. Lumiestekiinnikkeiden maksimi asennusväli on 1000 mm. Lumiesteputken maksimiylitys kiinnikkeen päästä on 150 mm.

Lumiesteputket jatketaan sisäkkäisliitoksella ja lukitaan paikalleen uloimpien kiinnikkeiden sisäpuolelle asennettavalla poraruuvilla. Lumiesteputkia voidaan tarvittaessa lyhentää rautasahalla tai käsisirkkelillä.

Suosittelava työkalu asentamiseen on akkuporakone, 8 mm- sekä 10 mm magneetikärki.

*Muista tarvittavat turvavarusteet korkealla työskentelyyn!*

| Tarvittavia komponentteja   |   |     |
|---|---|-----|
| Tuote   | Nimike  | Kpl |
|  | Lumiestekiinnike kantavalle peltikatonle<br>1 kpl / metri | 4   |
|  | Lumiesteputki 3 m   | 2   |
|  | LVI-ruuvi 7x50 mm<br>4 kpl / kiinnike                     | 16  |
|  | Poraruuvi 6,3x19 mm<br>2 kpl / putkilinja                 | 4   |
|  | EPDM-liimatiivistenauha kiinnikkeen pohjaan               | 8   |
|   | Asennusohje   | 1   |



### Huolto

Katteen alusrakenteet oltava kiinnitetty kantaviin rakenteisiin asennusohjeen mukaisesti. Huolehdiava liiallisten lumikuormien pudotuksesta katolta. Tarkastettava säännöllisesti liitosten kireys ja kiinnityskohtien tiiveys. Maalipinnan kunto tarkastettava säännöllisesti. Vaurioituneet osat vaihdettava tarpeen mukaan uusiin.

### Tekniset tiedot

|                              |   |
|------------------------------|---|
| Materiaali                   | Kiinnike: 2,5 mm DX51D+Z275<br>Putki: 1,25 mm Form220+Z275<br>Tiiviste: EPDM<br>Ruuvit: Ruspert                           |
| Massa                        | Kiinnike: 0,856 kg<br>Putki: 2,839 kg   |
| Staatisen kuormituksen kesto | 1,5 kN pistekuormalla ja 5 kN kuormituksella lappeen kaltevuuden suuntaan taipuma alle 20 mm ja pysyvä taipuma alle 5 mm. |

**Myynti ja neuvonta:**  
Kouruset Oy  
Jussiansuu 5, 04360 Tuusula  
010 320 3640  
asiakaspalvelu@kouruset.fi



**KOURUSET**