

Lumieste 32-38 mm lukkosaumakatonle (korkea sauma) Asennusohje

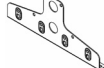

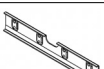
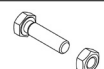

Asennus

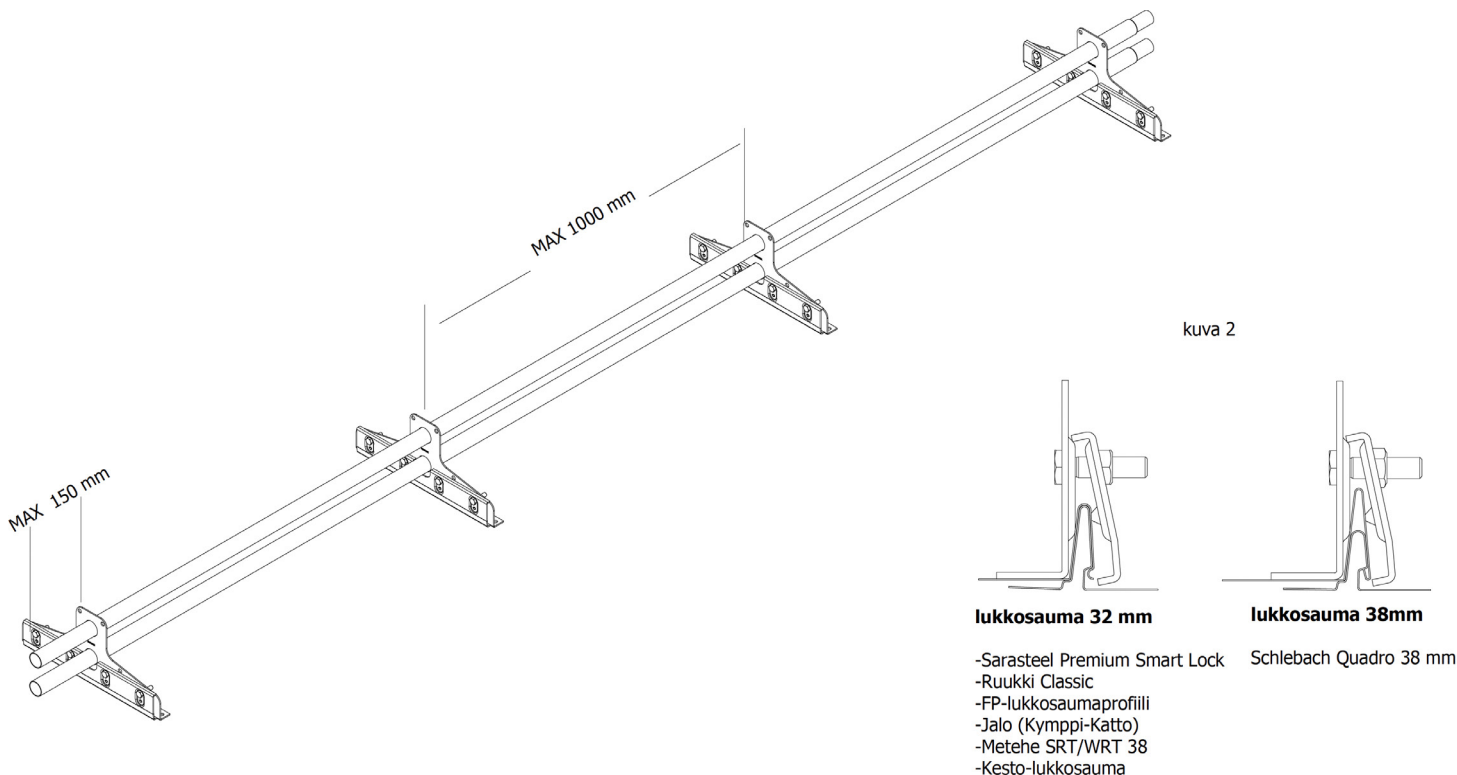
Lumiestekiinnike lukkosaumakatonle yhdessä 38 mm vastaraudan kanssa on tarkoitettu lumiesteiden kiinnittämiseen lukkosaumakatonle, jonka saumakorkeus on 32-38 mm. Lumiesteet sijoitetaan mahdollisimman lähelle räystästä siten, että kuormat siirtyvät kantaviin rakenteisiin. Lumieste kiinnitetään saumaan vastaraudan avulla puristusliitoksena (kuva 2). Kallista kiinnikettä hieman sauman suuntaan ja pidä vastarautaa ja kiinnikettä paikoillaan kiristyksen alkuvaiheessa varmistaen, että vastaraudan alareuna menee sauman pontin alle. Kiristettäessä sauma muovautuu kiinnikkeiden väliin. Kiinnitykseen käytetään M8x30 mm kuusioruuvi ja M8 kuusiomutteri (4 kpl / kiinnike). Kiristysmomentti maksimi 30 Nm.

Lumiestekiinnikkeiden maksimi asennusväli on 1000 mm. Lumiesteputken maksimiylitys kiinnikkeen pästä on 150 mm. Lumiesteputket jatketaan sisäkkäisliitoksella ja lukitaan paikalleen ulimpien kiinnikkeiden sisäpuolelle asennettavalla poraruuvilla. Lumiesteputkia voidaan tarvittaessa lyhentää rautasahalla tai käsisirkkelillä.

Suosittelava työkalu asentamiseen on akkuporakone 13 mm hylsyvääntimellä, 13 mm kiintosilmukka-avain, sekä 8 mm magneettikärki.

Muista tarvittavat turvavarusteet korkealla työskentelyyn!

Tarvittavia komponentteja		
Tuote	Nimike	Kpl
	Lumiestekiinnike lukkosaumakatonle 1 kpl / metri	4
	Lumiesteputki 3 m	2
	Vastarauta lukkosaumakatonle 38 mm 1 kpl / kiinnike	4
	M8x30 mm kuusioruuvi + M8 kuusiomutteri	16+16
	Poraruuvi 6,3x19 mm 2 kpl / putkilinja	4
	Asennusohje	1



Huolto

Katteen alusrakenteet oltava kiinnitetty kantaviin rakenteisiin asennusohjeen mukaisesti. Huolehdittava liiallisten lumikuormien pudotuksesta katolta. Tarkastettava säännöllisesti liitosten kireys ja kiinnityskohtien tiiveys. Maalipinnan kunto tarkastettava säännöllisesti. Vaurioituneet osat vaihdettava tarpeen mukaan uusiin.

Tekniset tiedot

Materiaali	Kiinnike: 2,5 mm DX51D+Z275 Putki: 1,25 mm Form220+Z275 Vastarauta: 2,5 mm DX51D+Z275 Pultit ja mutterit: Kuumasinkitty Poraruuvit: Ruspert
Massa	Kiinnike: 0,830 kg Putki: 2,839 kg Vastarauta: 0,463 kg
Staattisen kuormituksen kesto	1,5 kN pistekuormalla ja 5 kN kuormituksella lappeen kaltevuuden suuntaan taipuma alle 20 mm ja pysyvä taipuma alle 5 mm.

Myynti ja neuvonta:

Kouruset Oy
Posliinitehtaankatu 6, 04260 Kerava
010 320 3640
asiakaspalvelu@kouruset.fi



KOURUSET