

# Lumieste peltikatolle (sileä- ja profiilipelti) Asennusohje

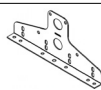



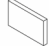
## Asennus

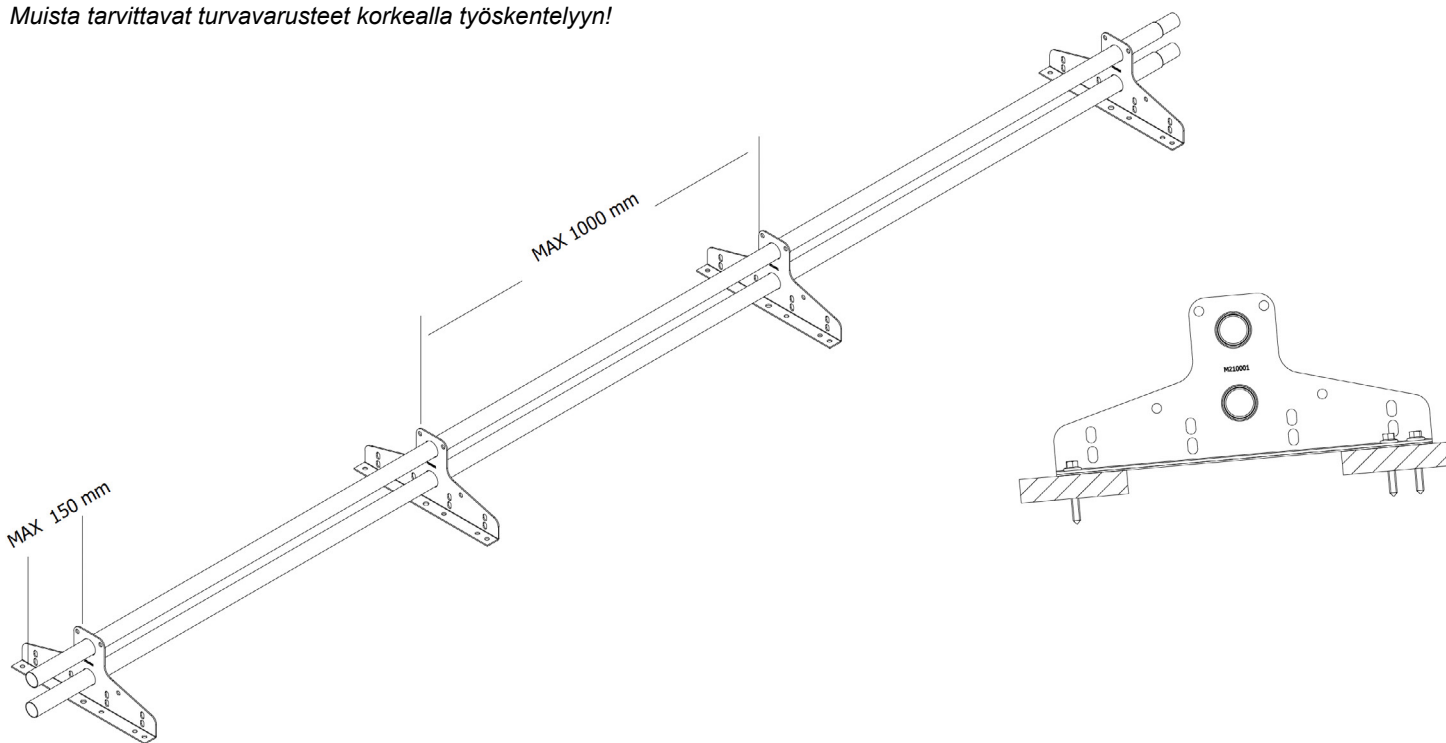
Lumiestekiinnike on tarkoitettu lumiesteiden kiinnittämiseen profiilipeltikatteille. Lumiesteet sijoitetaan mahdollisimman lähelle räystästä siten, että kuormat siirtyvät kantaviin rakenteisiin. Kiinnikkeen pohjaan asennetaan EPDM-liimatiivistenauhaa tiivistämään läpimenoireiät (5 cm kiinnikkeen alapäähän ja 5 cm kiinnikkeen yläpäähän). Lumiesteet kiinnitetään ruoteisiin käyttäen 7x50 mm LVI-ruuvia, joista yksi asennetaan kiinnikkeen alapäähän ja kaksi yläpäähän. Ruodelautana käytetään minimissään 100x22 mm (Laatu US+V). Lumiestekiinnikkeitä on saatavilla tavanomaiselle maks. 400 mm ruodevälille, sekä pidemmälle maks. 730 mm ruodevälille.

Lumiestekiinnikkeiden maksimi asennusväli on 1000 mm. Lumiesteputken maksimiylitys kiinnikkeen päästä on 150 mm. Lumiesteputket jatketaan sisäkkäisliitoksella ja lukitaan paikalleen uloimpien kiinnikkeiden sisäpuolelle asennettavalla poraruuvilla. Lumiesteputkia voidaan tarvittaessa lyhentää rautasahalla tai käsisirkkelillä.

Suosittelavat työkalut asentamiseen ovat akkuporakone sekä 8 mm ja 10 mm magneetikärjet.

*Muista tarvittavat turvavarusteet korkealla työskentelyyn!*

Tarvittavia komponentteja		
Tuote	Nimike	Kpl
	Lumiestekiinnike peltikatolle 1 kpl / metri	4
	Lumiesteputki 3 m	2
	LVI-ruuvi 7x50 mm 3 kpl / kiinnike	12
	Poraruuvi 6,3x19 mm 2 kpl / putkiinaja	4
	EPDM-liimatiivistenauha kiinnikkeen pohjaan	8
	Asennusohje	1



## Huolto

Katteen alusrakenteet oltava kiinnitetty kantaviin rakenteisiin asennusohjeen mukaisesti. Huolehdittava liiallisten lumikuormien pudotuksesta katolta. Tarkastettava säännöllisesti liitosten kireys ja kiinnityskohtien tiiveys. Maalipinnan kunto tarkastettava säännöllisesti. Vaurioituneet osat vaihdettava tarpeen mukaan uusiin.

## Tekniset tiedot

Materiaali	Kiinnike: 2,5 mm DX51D+Z275 Putki: 1,25 mm Form220+Z275 Tiiviste: EPDM Ruuvit: Ruspert
Massa	Kiinnike: 0,679 - 1,154 kg Putki: 2,839 kg
Staattisen kuormituksen kesto	1,5 kN pistekuormalla ja 5 kN kuormituksella lappeen kaltevuuden suuntaan taipuma alle 20 mm ja pysyvä taipuma alle 5 mm.

### Myynti ja neuvonta:

Kouruset Oy  
Posliinitehtaankatu 6, 04260 Kerava  
010 320 3640  
asiakaspalvelu@kouruset.fi



# KOURUSET