

# Lumieste tiilikatolle

## Asennusohje

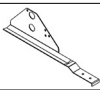




### Asennus

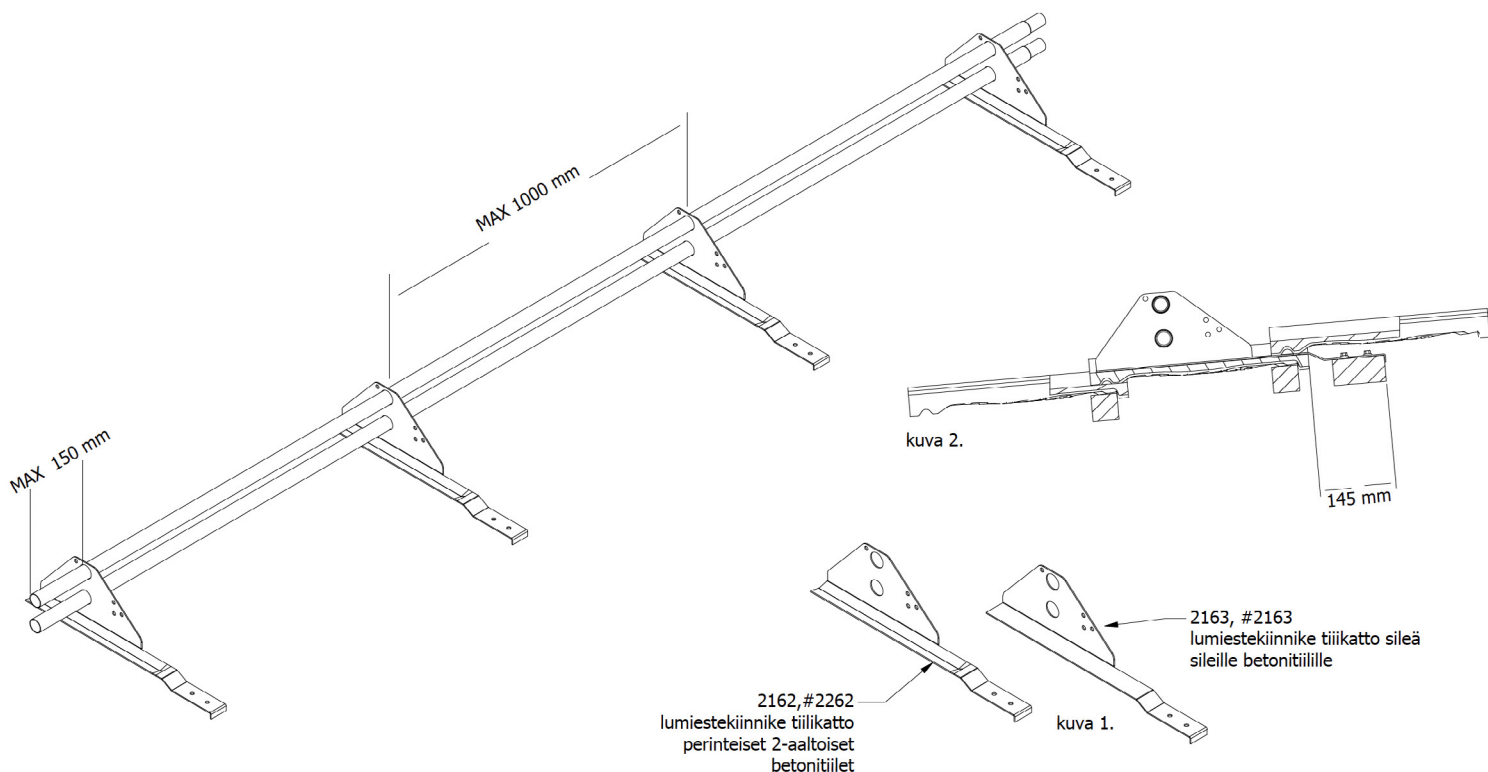
Tiilikaton kiinnike on tarkoitettu lumiesteiden kiinnittämiseen tiilikatteelle. Kiinnikevaihtoehdot on esitetty kuvassa 1. Lumiesteet sijoitetaan mahdollisimman lähelle räystästä siten, että kuormat siirtyvät kantaviin rakenteisiin. Lumisteen kiinnitykseen käytetään 7x50 mm LVI-ruuvia 2 kpl / kiinnike. Tiilien rikkoutumisen estämiseksi jokaiseen lumiesteraudan yläpuoliseen kattotiileen on tehtävä vesilukkoon kiinnikkeen leveyden ja paksuuden vaatima kolo. Lumieste kiinnitetään apuruoteeseen (kuva 2). Apuruode kiinnitetään vähintään kolmeen kattotuoliin 6x120 mm ruuveilla (2 kpl/kattotuoli). Apuruoteen minimivahvuus on 100x32 mm (Laatu US+V).

Lumiestekiinnikkeiden maksimi asennusväli on 1000 mm. Lumiesteputken maksimi ylitys kiinnikkeen päästä on 150 mm. Lumiesteputket jatketaan sisäkäsiilioksella ja lukitaan paikalleen uloimpien kiinnikkeiden sisäpuolelle asennettavalla poraruuvilla. Lumiesteputkia voidaan tarvittaessa lyhentää rautasahalla tai käsisirkkeillä.

Suosittelavat työkalut asentamiseen ovat akkuporakone sekä 8 mm ja 10 mm magneettikärjet.

*Muista tarvittavat turvavarusteet korkealla työskentelyyn!*

Tarvittavia komponentteja		
Tuote	Nimike	Kpl
	Lumiestekiinnike tiilikatolle 1 kpl / metri	4
	Lumiesteputki 3 m	2
	LVI-ruuvi 7x50 mm 2 kpl / kiinnike	8
	Poraruuvi 6,3x19 mm 2 kpl / putkilinja	2
	Puuruuvi 6x120 mm (ei sisälly toimitukseen)	6
	Asennusohje	1



### Huolto

Katteen alusrakenteet oltava kiinnitetty kantaviin rakenteisiin asennusohjeen mukaisesti. Huolehdyttävä liiallisten lumikuormien pudotuksesta katolta. Tarkastettava säännöllisesti liitosten kireys ja kiinnityskohtien tiiveys. Maalipinnan kunto tarkastettava säännöllisesti. Vaurioituneet osat vaihdettava tarpeen mukaan uusiin.

### Tekniset tiedot

Materiaali	Kiinnike: 2,5 mm DX51D+Z275 Putki: 1,25 mm Form220+Z275 Ruuvit: Ruspert
Massa	Kiinnike: 1,029 kg Putki: 2,839 kg
Staattisen kuormituksen kesto	1,5 kN pistekuormalla ja 5 kN kuormituksella lappeen kaltevuuden suuntaan taipuma alle 20 mm ja pysyvä taipuma alle 5 mm.

#### Myynti ja neuvonta:

Kouruset Oy  
Posliinitehtaankatu 6, 04260 Kerava  
010 320 3640  
asiakaspalvelu@kouruset.fi



# KOURUSET