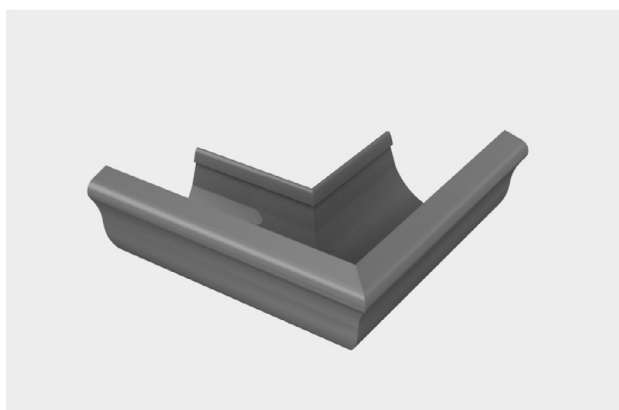
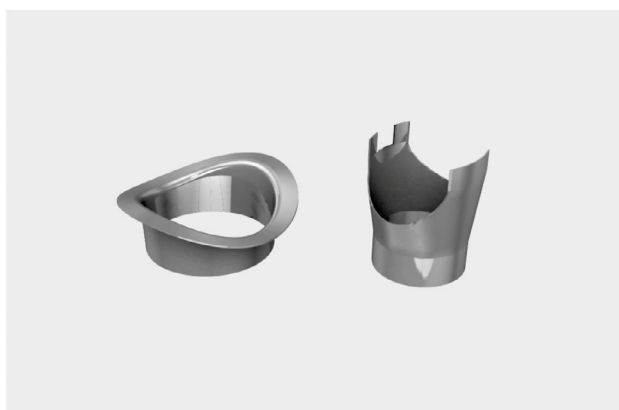
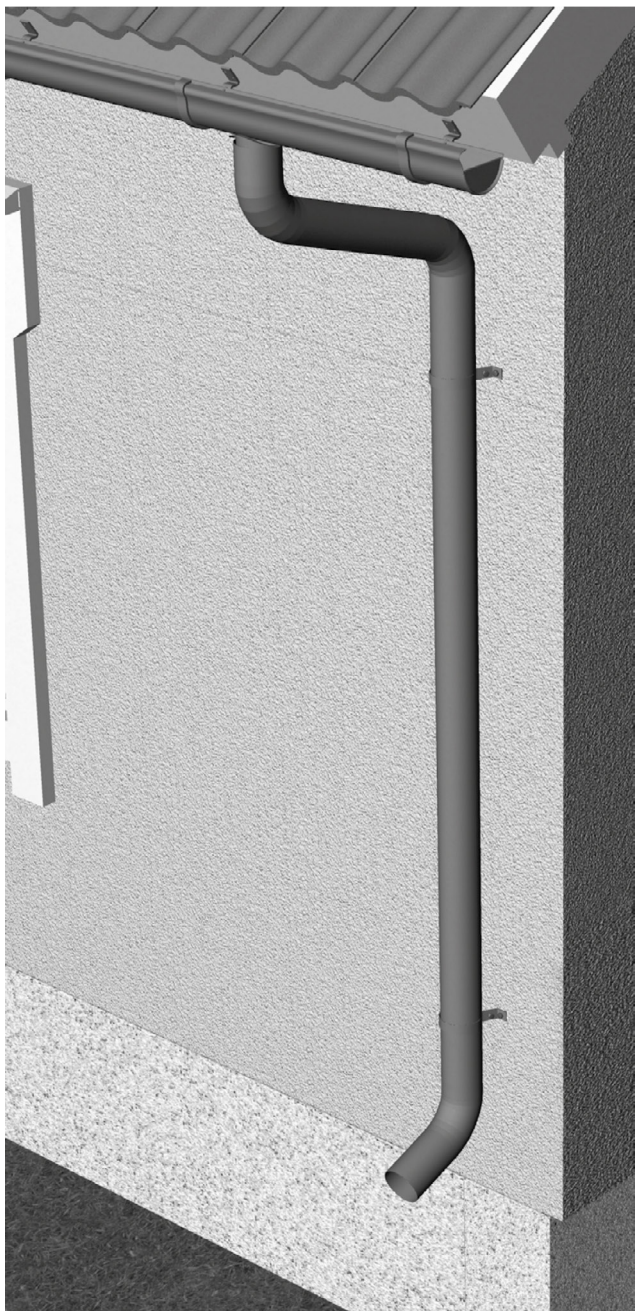
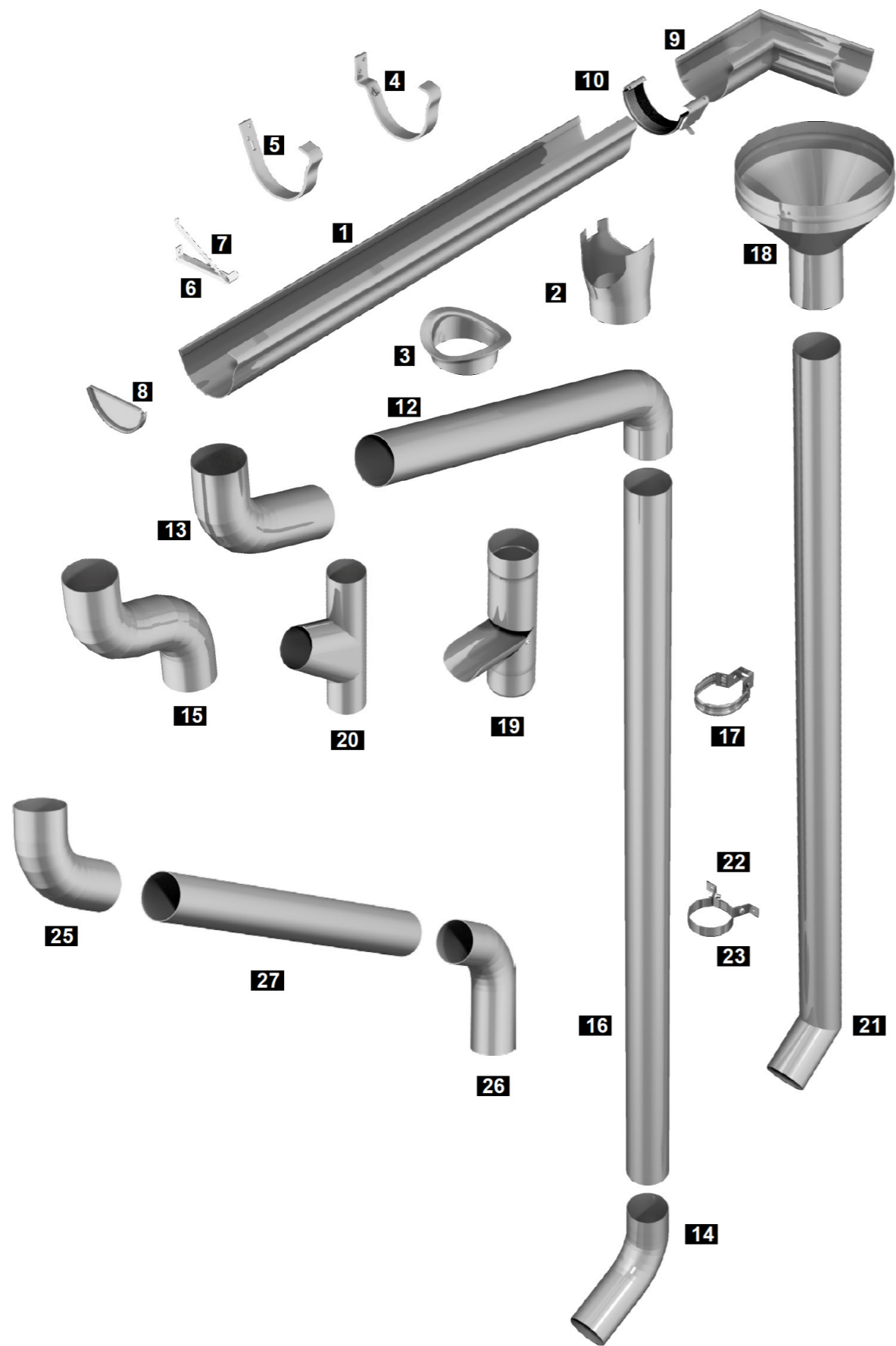


# Pyöreän sadevesijärjestelmän asennusohje



**KOURUSET**



Puolipyöreät vesikourut 125 mm ja 150 mm		Tuotenumero
Nr	Nimike	
1	Vesikouru	
4	Ulkokannake vino	
5	Ulkokannake suora	
	Lippakannake vino	
	Kannakkeen lisäkulma	
	Kannakkeen takatuki	
6	Sisäkannake (ei saatavilla 150 mm kourulle)	
7	Tukilanka, sisäkannakkeen ylätuki (ei saatavilla 150 mm kourulle)	
8	Päätykappale	
	Ulkokulma 90°	
9	Sisäkulma 90°	
10	Kourun liitoskappale	

Pyöreät 100 mm alastulot		Tuotenumero
Nr	Nimike	
2	Lähtökappale liuku	
3	Lähtökappale kuppi	
12	Välimutka, pituus 900 mm	
13	Ylämutka, pituus 300 mm	
14	Ulosheittäjä	
15	Väistö	
16	Suora torvi, pituus 2 m	
17	Seinäkiinnikkeen panta	
	Seinäkiinnikkeen pohja	
18	Suppilo / tratti	
19	Sieppari / vedenkerääjä	
20	Y-haara	
	Täydellinen alastulosarja (sis. mutkasarja + torvi 2,0 m + lähtö + 2x seinäkiinnike)	
21	Tuubiputki ulosheittäjällä	
	Tuubiputki suora	
22	Tuubiputken takakiinnike	
23	Tuubiputken panta	

Pyöreät 120 mm alastulot		Tuotenumero
Nr	Nimike	
14	Ulosheittäjä	
25	Ylämutka	
26	Välimutka	
27	Väliputki, pituus 1 m	
2	Liukulähtö 125 mm kourulle	
2	Liukulähtö 150 mm kourulle	
16	Suora torvi, pituus 2 m	
17	Seinäkiinnikkeen panta	
	Seinäkiinnikkeen pohja	
20	Y-haara	
19	Sieppari / vedenkerääjä	
18	Suppilo / tratti	
	Täydellinen alastulo	
	Tuubiputki suora 2 m	
21	Tuubiputki ulosheittäjällä	
23	Tuubiputken panta	
22	Tuubiputken takakiinnike	

## Yleistä

Vesikourut asennetaan räystäääseen sisä- tai ulkokoukuilla. Suositeltava asennusväli kourukiinnikkeille on 600–900 mm, ja ne voidaan kiinnittää otsalautaan tai kattotuolin päähän. Tarvittavien kourukiinnikkeiden jako määräytyy aina kohteen mukaan, mihin vaikuttavat räystään rakenne ja kunto. Ensimmäisen ja viimeisen kourun etäisyys räystään päästä saa olla enintään 100 mm. Sopiva kaato vesikourulle on 3–4 mm metrille, ja yhden kaadon maksimipituudeksi suositellaan 10 m.

Alastulot kiinnitetään seinäkiinnikkeillä rakennukseen. Kiinnikkeiden maksimietäisyys toisistaan on 2,0 m. Seinäkiinnike pyritään asentamaan aina alastulon liitoskohtien päälle. Kun seinäkiinnikkeitä asennetaan tiiliseinään, porataan kiinnikettä varten kiinnitysreiät tiilen saumaan. Syöksytorven alapää mitoitetaan niin, että ulosheittäjän nokka jää noin 20 cm korkeudelle maanpinnasta, tai 10 cm korkeudelle mahdollisesta kaivosta / loiskekupista. Syöksytorvia suositellaan asennettavaksi vähintään 1 kpl/10 m vesikourua tai 1 kpl/100 neliömetrin kattopinta-alaa kohden.

Ilkivallalle tai muille ulkoisille vahingoille alttiissa kohteissa suositellaan syöksytorven alimmaksi putkeksi tuubiputkea, joka on valmistettu vahvemmasta raaka-aineesta kuin tavanomainen syöksytorvi.

## Asennustyössä tarvittavat työkalut

Asennukseen tarvitaan mitta, ruuviväännin, rautasaha, peltisaksat, linjalankaa ja vasara. Vesikourun jatkamiseen ja päätykappaleiden asentamiseen tarvitaan myös tiivistämassaa sekä lähtökappaleen liittämiseen ja alastulojen liitosten varmistamiseen poraruuveja.

## Asennusruuvit

Kourukannakkeiden asentamiseen suositellaan 5x40 mm yleisruuveja ja alastulon seinäkiinnikkeisiin 7x50 mm LVI-ruuveja. Ruuvien on oltava säänkestäviä.

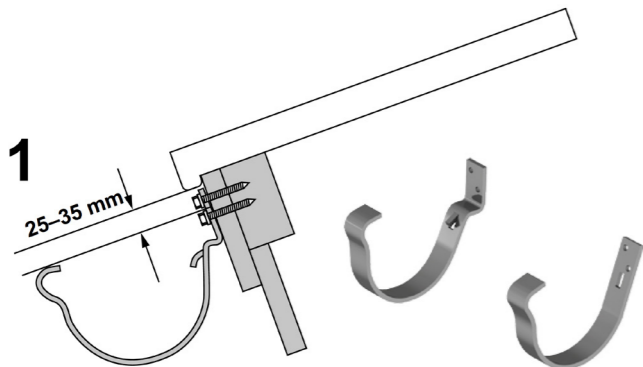
## KÄYTÄ LEIKKAAMISEEN RAUTASAHAA TAI PELTISAKSIA, ÄLÄ KULMAHIOMAKONETTA.

## Vesikourun ja kourukannakkeiden asentaminen

Vesikourut voidaan asentaa joko ulko- tai sisäkannakkeilla. Merkitse kourun asennuskorkeus räystääslautaan niin, että kourun etureunan ja kattolinjan etäisyys on 25–35 mm, kuvan 1 mukaisesti. Merkitse vesikourun kaato räystäääseen alastulojen kohdalle niin, että kaadoksi muodostuu 3–4 mm metrille. Suosittelemme käyttämään linjalankaa tai värinarua, jotta kaadosta tulee tasainen.

## Asennus ulkokannakkeella

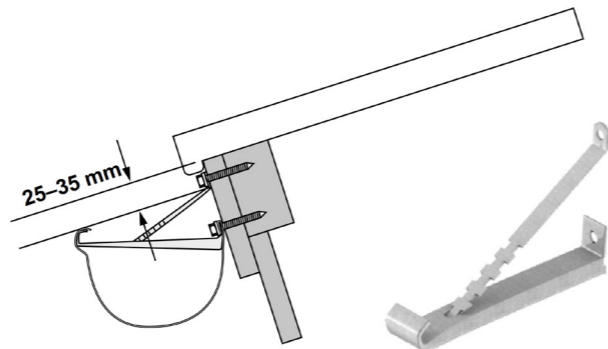
Valitse räystään muodon mukaan oikea kourukannake, pystysuoraan räystäääseen suora kannake ja vinoon räystäääseen vino taivutettu kannake tai suora kannake kiilapalalla. Vino kannake on taivutettu valmiiksi 23 asteen kattokulmaan. Taivuta tarvittaessa kannake oikeaan kulmaan niin, että kourun etu- ja takareuna asettuvat samalle korkeudelle. Kiinnitä kannakkeet räystäääseen yleisruuveilla.



## Asennus sisäkannakkeella

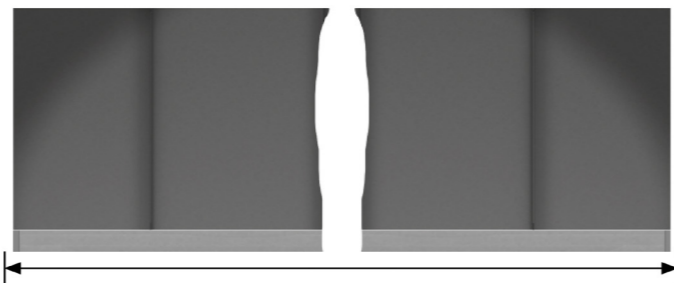
Sisäkannakkeella voidaan vesikouru asentaa pystysuoraan ja vinoon räystäääseen kuvan 2 mukaisesti. Kiinnitä vesikouru räystäääseen niin, että sisäkannakkeen kiinnitysruuvi menee vesikourun yläosasta takareunan läpi. Säädä sisäkannakkeen ylätuella vesikourun pohja suoraan, ja kiinnitä ylätuki räystäääseen. Kiinnitä kannakkeet räystäääseen yleisruuveilla.

2



## Vesikourun mitoitus

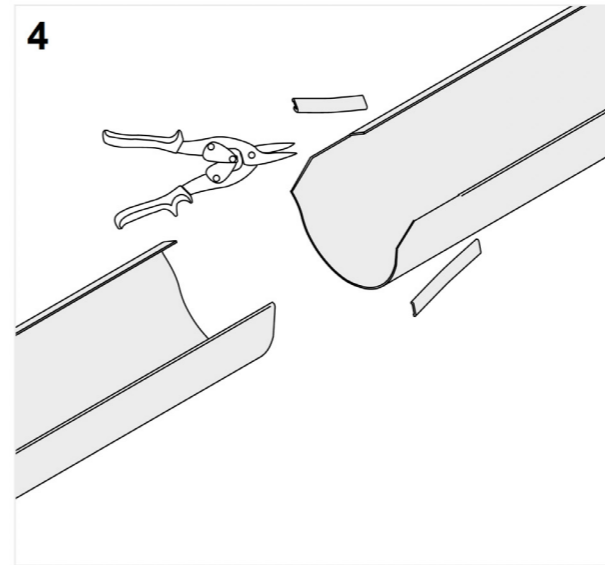
Vesikourun pituus mitoitetaan kuvan 3 mukaisesti siten, että kouru ylittää räystään päätylaudan molemmin puolin noin 2 cm. Lyhennä tarvittaessa vesikouru rautasahalla. Kourua jatkettaessa on huomioitava jokaisen jatkoksen vaatima vähintään 100 mm limitys.



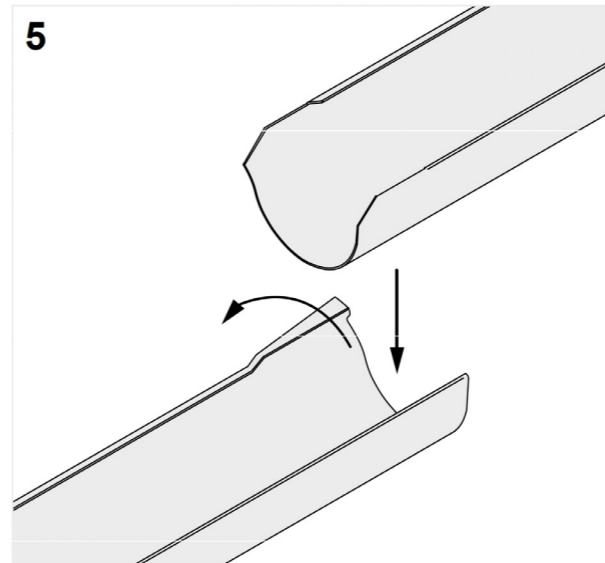
## Vesikourun jatkaminen ja kulmapalojen liitos

Vesikourun jatkaminen ja kulmapalojen liitos vesikouruun voidaan tehdä limittämällä tai vesikourun liitoskappaleella. Jos liitos tehdään limittämällä, on huomioitava vähintään 100 mm limitysvara.

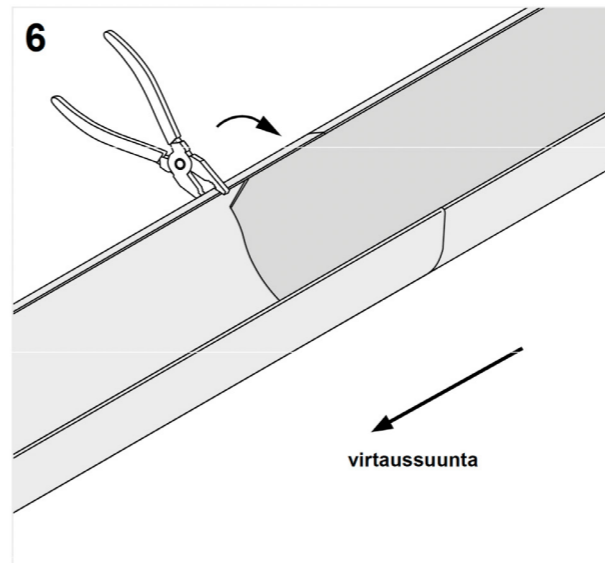
4



5



6



## Limittämällä

Huomioi veden virtaussuunta ennen liitoksen tekemistä. Vesikouru jatketaan limittämällä kouruja vähintään 100 mm matkalta. Leikkaa limittäin liitettävien kourujen ylemmästä vesikourusta etu- ja takareunan taitos limitettävältä matkalta kuvan 4 mukaisesti.

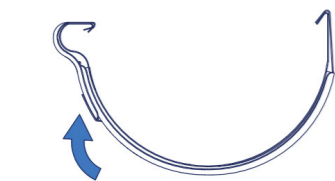
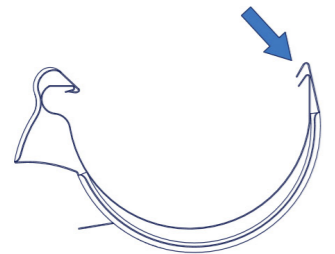
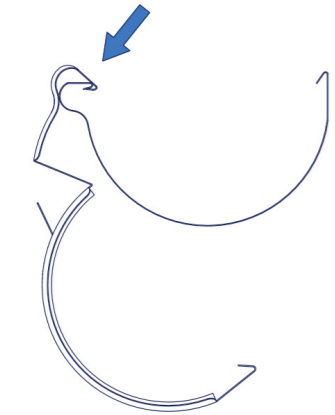
Oikaise seuraavaksi alemman kourun takareunan taitos limitettävältä matkalta ja levitä reilusti tiivistysmassaa liitospinnalle. Asenna tämän jälkeen ylemmän kourun leikattu etureuna alemman kourun etureunan sisälle ja paina kourut sisäkkäin kuvan 5 mukaisesti.

Lopuksi paina yläkouru tiiviisti alakourua vasten ja käännä oikaistu takareuna tiiviisti ylemmän kourun leikatun reunan päälle kuvan 6 mukaisesti.

Vesikourun liittäminen kulmapaloihin tapahtuu samalla tavoin kuin vesikourun jatkaminen. Muista huomioida limitysvara 100 mm vesikourua mitoitettaessa. Varmista jatkosten ja kulmapalojen liitokset levittämällä tiivistysmassaa vesikourun sisäpuolisiin jatkos- ja nurkkasaumoihin. Lopuksi lukitse limityслиitos neljällä listaruuvilla (2 kpl kourun etureunan taitoksen päälle, 2 kpl kourun takaseinämään).

### Liitoskappaleella

Asenna liitettävien kourujen päät ensin vastakkain. Aseta liitoskappaleen tiivisteeseen päälle reilusti tiivistysmassaa. Aseta liitoskappaleen etureunan hakanen kourun etureunaan. Käännä liitoskappale kourun ympäri ja aseta liitoskappaleen takapuolen hakanen kourun takareunaan. Kiristä liitoskappale sulkemalla etureunan sarana ja lukitse se kääntämällä kieleke pohjaan. Tiivistä sauma sisäpuolelta tiivistemassalla.

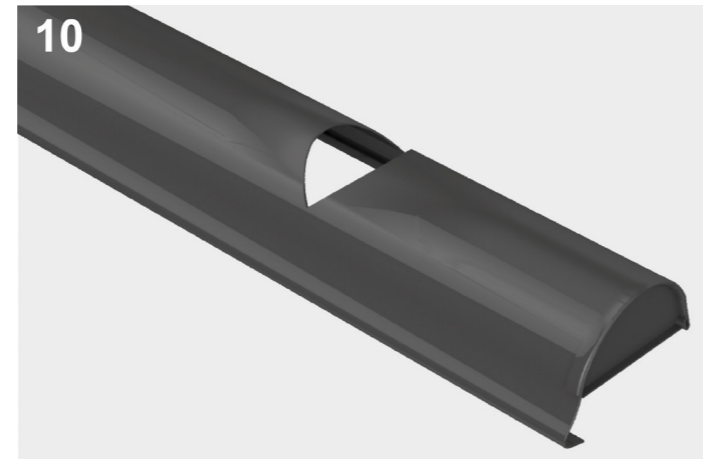


### Päätykappaleen liitos

Oikeaan mittaan lyhennettyyn vesikouruun asennetaan päätykappale paikoilleen ja kiinnitetään kahdella listaruuvilla tai vahvalla liimalla. Tiivistä päätykappaleen ja vesikourun sisäpuolinen sauma tiivistemassalla.

### Vesikourun aukotus lähtökappaleille

Merkitse kourun pohjaan paikat, joista haluat alastulon lähtevän. Leikkaa peltisaksilla tai rautasahalla kuvan 10 mukaiset aukot kourun pohjaan.

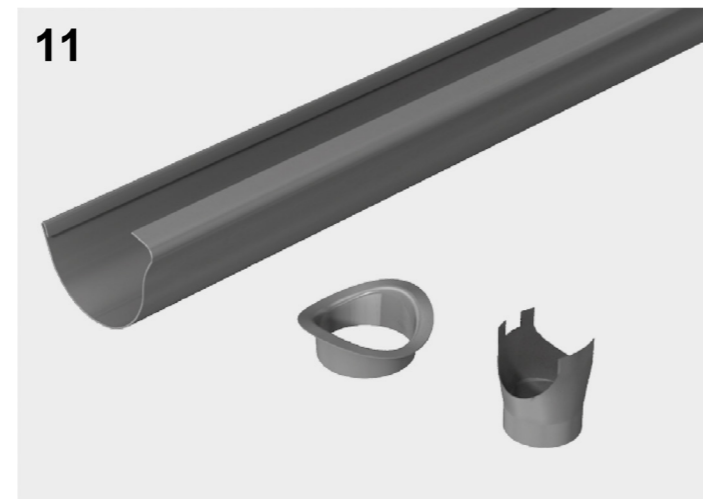


### Vesikourun asennus räystääseen

Käytettäessä ulkokoukkuja nosta vesikouru räystäälle kiinnitettyihin koukkuihin. Asenna ensin takareuna paikoilleen, minkä jälkeen etureuna asennetaan paikoilleen painamalla sitä alaspäin. Käytettäessä sisäkoukkuja nostetaan vesikouru räystästä vasten takareuna merkittyyn korkeuteen ja ruuvataan sisäkoukku kiinni kuvan 2 mukaisesti. Aseta sisäkoukun ylätuki yläpuolelta sisäkoukun reikään ja kiinnitä räystääseen niin, että kourun yläreuna tulee vaakasuoraan. Kourun kaltevuutta säädetään tukiraudan säätöloviin avulla.

### Liukulähdön asennus vesikouruun

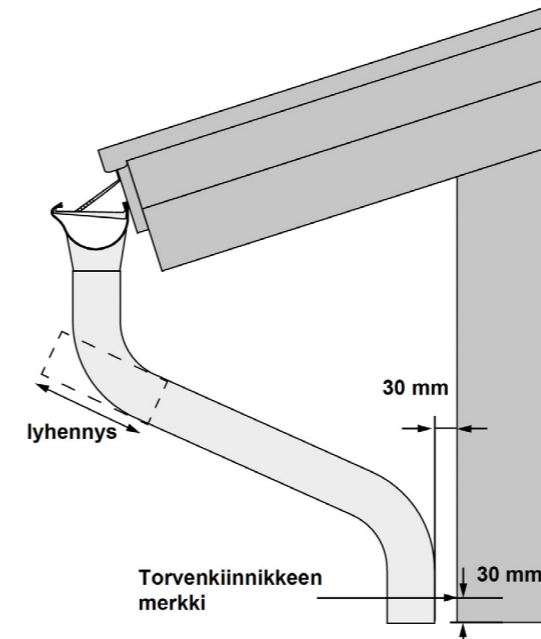
Liukulähtö asennetaan vesikourussa olevan aukon kohdalle alhaaltapäin. Taivuta liukulähdön liepeet kourun reunojen yli niin että se asettuu tiukasti kourua vasten paikoilleen. Lukitse liukulähtö yhdellä listaruuvilla paikoilleen.



### Alastulon ylämutkan asennus

Asenna ylämutka lähtökappaleeseen tai liukulähtöön painamalla kiinni supistettu osa seinää kohti. Mittaa välimutkan pituus asettamalla välimutka ylämutkan ja seinän väliin. Huomioi seinäkiinnikkeen 30 mm ulostulo seinäpinnasta sekä 50 mm limitysvara ylämutkan supistukseen. Varmista mitattaessa, että ylä- ja välimutka ovat samassa linjassa, lyhennä välimutka oikeaan mittaan. Merkitse seinään ylimmän seinäkiinnikkeen asennuskohta 30 mm mutkan alaosaan ylöspäin, ja asenna seinäkiinnikkeen pohja paikoilleen.

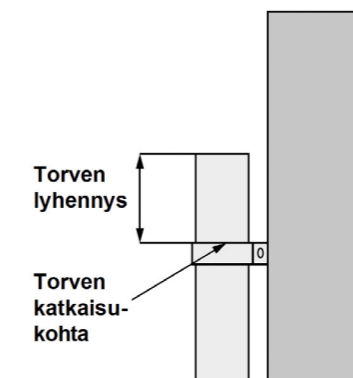
12



### Torven mitoitus ja asennus

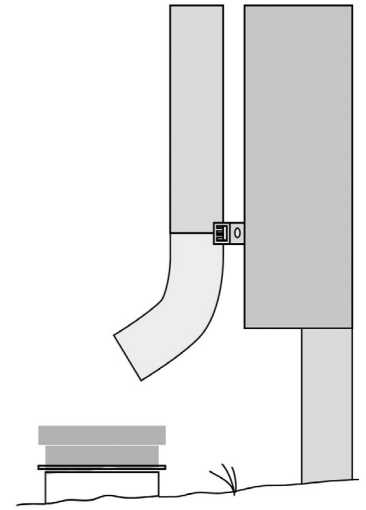
Mitoita torven alapää ulosheittäjän ollessa paikoillaan n. 20 cm korkeudelle maanpinnasta tai 10 cm korkeudelle mahdollisesta kaivosta/loiskekupista. Tarvittaessa torvea lyhennetään supistamattomasta päästä. Merkkää torven katkaisukohta ylimmän torvenkiinnikkeen yläreunaan, joka on jo asennettu paikoilleen. Merkitse torven seinäkiinnikkeen paikka tai paikat samaan pystylinjaan. Alimman torvenkiinnikkeen paikka on torven ja ulosheittäjän liitoskohdassa. Pitkissä alastuloissa seinäkiinnike asennetaan jokaiseen alastulotorven liitoskohtaan, maksimissaan 2 m välein.

13



Lyhennä torvi supistamattomasta päästä, ylimmän torvenkiinnikkeen pohjan yläreunan tasolta.

14



Alin torven kiinnikkeen pohja asennetaan torven ja ulosheittäjän liitoksen kohdalle.

### Torven seinäkiinnikkeen asennus

Käytettäessä kaksiosaista torvenkiinnikettä kiinnitetään seinäkiinnikkeiden takaosat seinärakenteeseen sopivin kiinnitysruuvein, merkattuihin kohtiin. Aseta kasattu alastulosarja paikoilleen seinäkiinnikkeiden pohjia vasten, ja kierrä seinäkiinnikkeiden pannat torven ympäri takaosan hampaisiin asti. Kiristä panta taivuttamalla takaosan kiristysosa seinään päin.

15



### Huolto ja kunnossapito

Puhdista vesikourut kahdesti vuodessa lehdistä ja roskista. Tarkista samalla kiinnitykset ja saumat, suorista kourut tarvittaessa.

---

**Myynti ja neuvonta:**  
Kouruset Oy  
Posliinitehtaankatu 6, 04260 Kerava  
010 320 3640  
asiakaspalvelu@kouruset.fi



**KOURUSET**