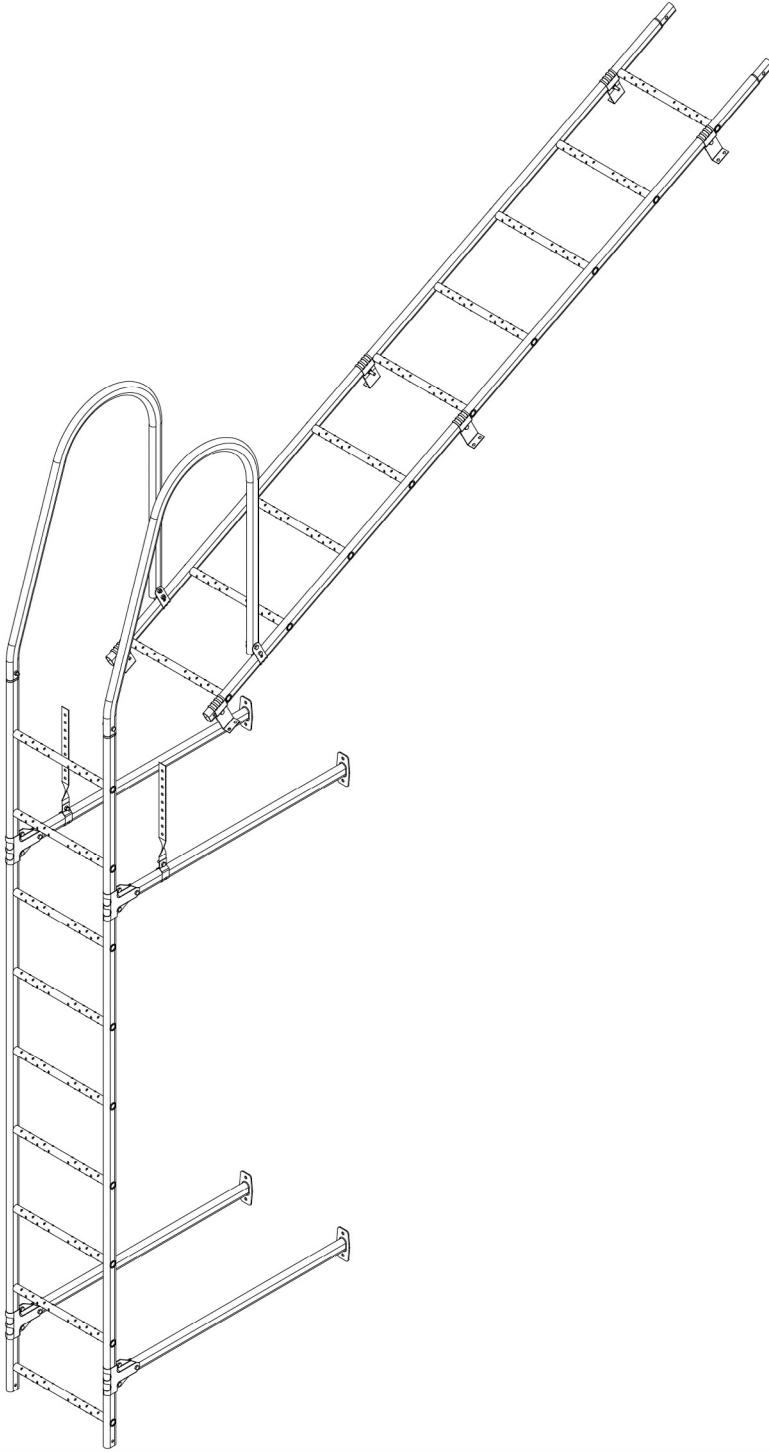



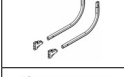
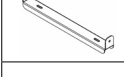
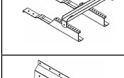
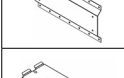

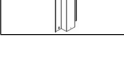


Seinätikkaan asennusohje



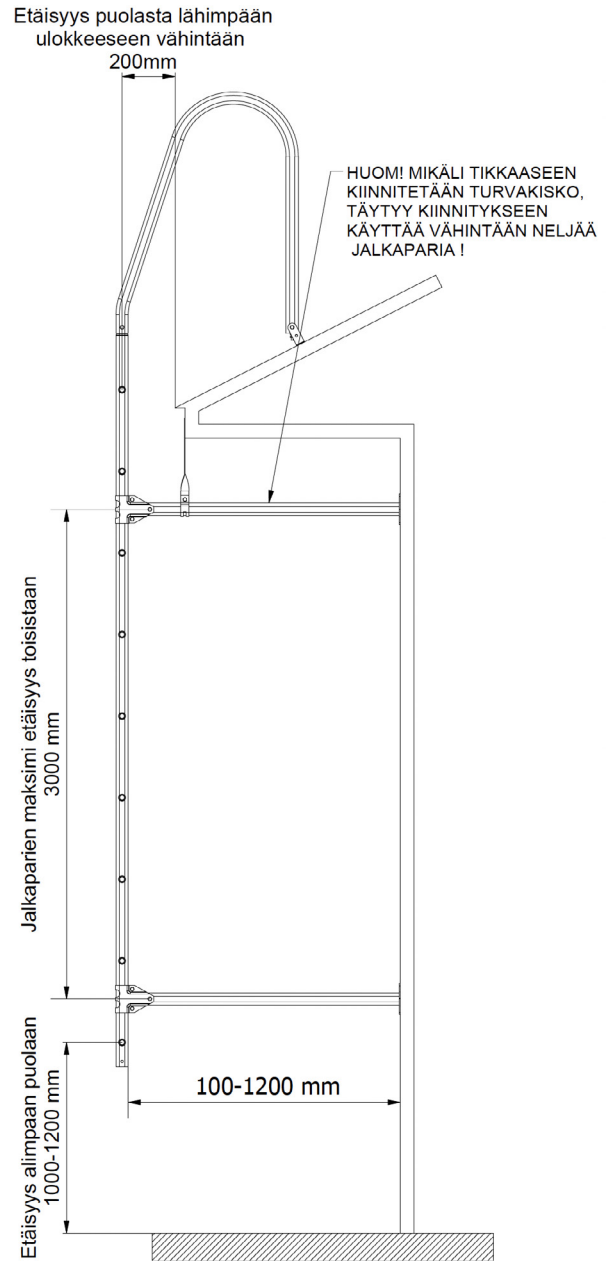
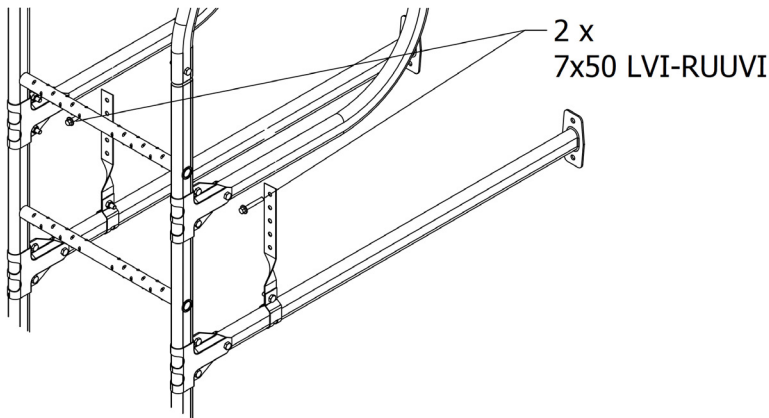
Tarvittavia komponentteja	
Tuote	Nimike
	Tikasrunko 1,2 - 7,5 m (koostuu yhdestä tai useammasta tikasrungosta)
	Seinätikkaan asennussarja 1 metrin seinäjaloilla
	Asennusohje

Saatavilla olevia lisäkomponentteja	
Tuote	Nimike
	Seinätikkaan lisäasennussarja (sisältyy yli 3,3 m pitkiin tikaspaketteihin)
	Yläkaaren tukikaaren asennussarja (yläkaarien kiinnitys tikasrunkoon)
	Yläkaaren liitoskappale kattosiltaan
	Yläkaaren liitos tiilikattoon (kiinnitetään apuruoteeseen)
	Kiinnityslevy Sandwich-paneeliin (esim. Paroc)
	Seinätikkaan kiipeilyeste
	Kiipeilyeste nousukiskolla varustettuun seinätikkaaseen

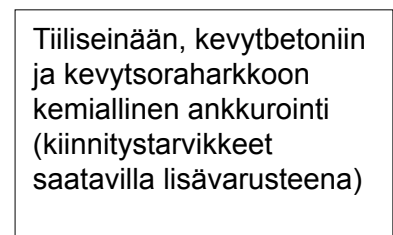
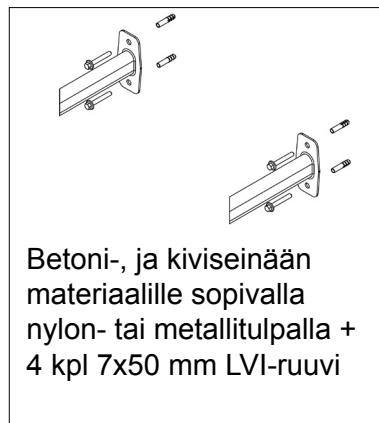
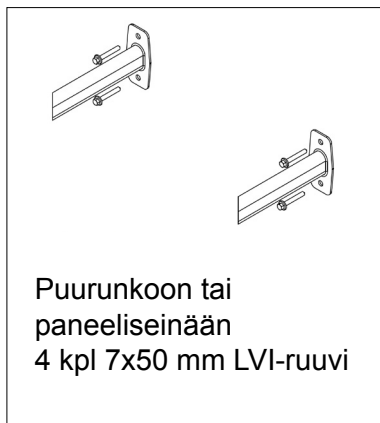
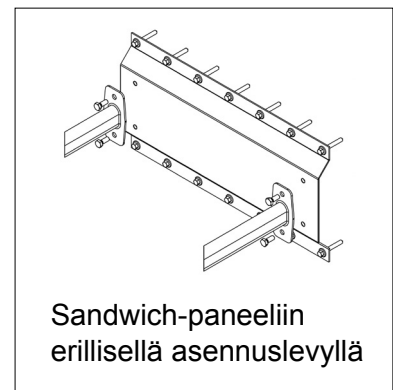


KOURUSET

- Tikkaat mitoitetaan siten, että tikkaan ylin askelma sijaitsee +/- 100 mm räystään tai muun nousutason korkeudelta. Alin askelma 1000-1200 mm etäisyydellä maasta tai muusta nousutasosta.
- Tikkaan seinäjalat mitoitetaan niin, että tikkaan askelmien keskilinjän etäisyys räystästä tai muusta ulkonemasta on vähintään 200 mm. Tarvittaessa jalat lyhennetään sopivan mittaisiksi ja porataan reiät läpipulttausta varten. Seinäjalka kiinnitetään seinämateriaaliin sopivalla kiinnitystavalla. Kiinnityksessä on huolehdittava valumaveden pääsyn estäminen seinärakenteisiin esimerkiksi tiivistämällä verhouksen ja kannattimien saumat.
- Seinäjalat kiinnitetään seinäjalan klemmareilla tikkaaseen siten, että ylin jalkapari on mahdollisimman lähellä räystästä ja alin jalkapari ensimmäisen ja toisen askelman välissä. Jalat pyritään aina kiinnittämään seinän kantaviin rakenteisiin. Tiilivuoratuissa taloissa suositellaan seinäjalkojen asentamista runkorakenteeseen ennen muurausta. Jalkaparien suurin sallittu etäisyys toisistaan on 3000 mm. Klemmarit kiinnitetään käyttäen **kahta M8x20 mm ja yhtä M8x40 mm ruuvia per klemmari**.
- **Tikasrunгон puutteellinen kiinnitys seinäjalkoihin aiheuttaa hengenvaaran!**



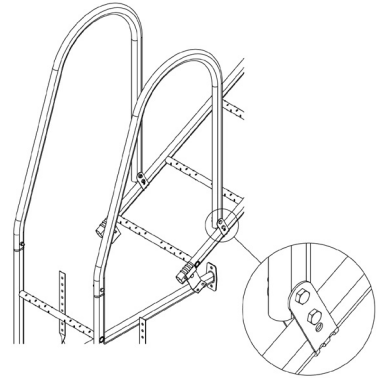
- Räystästukien avulla seinäjalat kiinnitetään räystäsrakenteisiin. Räystästukia käytetään seinäjalan pituuden ylittäessä 400 mm. Räystästukien tarkoitus on tukea tikasta pystysuuntaisessa kuormituksessa. Räystästuki kiinnitetään seinäjalkaan M8x30 mm ruuvilla ja räystääseen 7x50 mm LVI-ruuvilla.



Vaihtoehdot yläkaarien kiinnitykseen

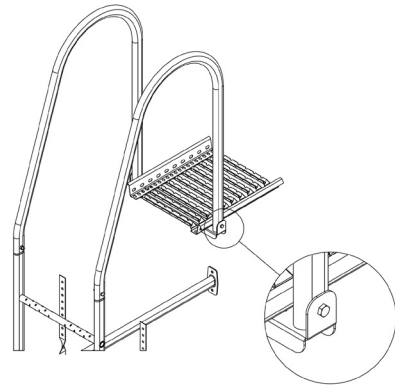
Seinätikkaan kiinnitys lapetikkaaseen

- Yläkaaret kiinnitetään lapetikkaaseen U-mallisella kiinnikkeellä.
- U-kiinnike kierretään tikkaan paarteen ympäri ja kiristetään paikalleen kahdella M8x40 mm ruuvilla ja M8 mutterilla



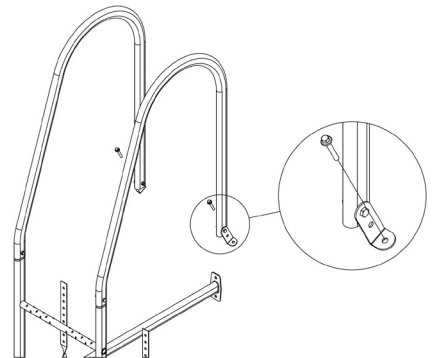
Seinätikkaan kiinnitys kattosiltaan

- Seinätikasta asennettaessa varmistetaan sen olevan samassa linjassa kattosillan kanssa.
- Kattosiltaan yläkaaret kiinnitetään erillisellä liitokappaleella.
- Yläkaaret asennetaan tikkaan yläpäähän ja kiinnitetään paikoilleen M8x40 mm ruuvilla ja M8 mutterilla.
- Seinätikkaan asennuskorkeus määritellään siten, että yläkaaren alaosa on samalla tasolla kattosillan pohjan kanssa.
- Yläkaaren liitokappale asetetaan paikoilleen kattosillan pohjaan siten, että se on samassa linjassa yläkaaren kanssa.
- Liitokappale kiinnitetään kattosiltaan kahdella M8x20 mm ruuvilla ja M8 mutterilla.
- Liitokappale kiinnitetään yläkaariin kahdella M8x40 mm ruuvilla ja M8 mutterilla.



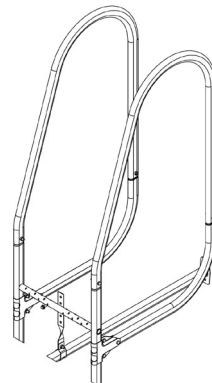
Seinätikkaan kiinnitys katteeseen

- Yläkaaret kiinnitetään ruoteisiin L-mallisella kiinnikkeellä
- L-kiinnike kiinnitetään yläkaareen yhdellä M8x40 mm ruuvilla ja M8 mutterilla sekä katteeseen 7x50 mm LVI-ruuvilla. Katteen ja L-kiinnikkeen väliin asennetaan EPDM-kumitiiviste.
- *Vinkki: katteeseen kiinnittämisen sijaan suosittelemme yläkaaren tukikaaria, koska tällöin katteeseen ei tarvitse tehdä reikiä (ks. alla).*



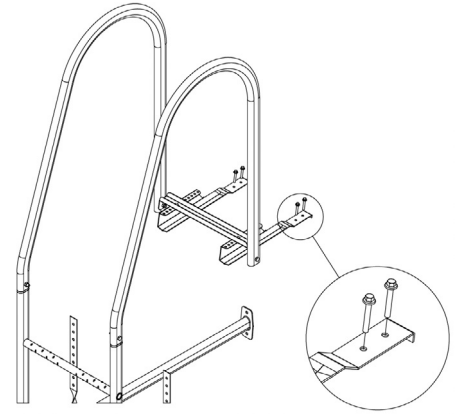
Yläkaarien kiinnitys tikasrunkoon

- Yläkaaret kiinnitetään tikasrunkoon tukikaarilla.
- Tukikaaren supistettu pää asennetaan yläkaaren katonpuoleisen pään sisälle. Liitos lukitaan M8x40 mm ruuvilla ja M8 mutterilla.
- Tukikaaren toinen pää kiinnitetään seinäjalan klemmarilla tikasrunkoon käyttäen kahta M8x20 mm ja yhtä M8x40 mm ruuvia sekä M8 muttereita.



Yläkaarien kiinnitys tiilikattoon

- Tiilikattoon yläkaaret asennetaan yläkaarien tiilikaton liitossarjan avulla.
- Yläkaaren liitossarjan apupuukiinnikkeet (2 kpl) kiinnitetään apuruoteeseen kahdella 7x50 mm LVI-ruuvilla. Apuruoteet kiinnitetään vähintään kolmeen kattotuoliin 6x120 mm ruuvilla kutakin kattotuolia kohti.
- Kiinnikkeiden väli on noin 300 mm.
- Liitoscappale saadaan kohdistettua yläkaarien suhteen säätöreikien avulla sekä lappeen- että harjansuuntaisesti.
- Liitoscappale kiinnitetään apupuukiinnikkeisiin kahdella M8x20 mm ruuvilla ja M8 mutterilla.
- Yläkaaret kiinnitetään liitoscappaleeseen kahdella M8x40 mm ruuvilla ja M8 mutterilla.



Kiipeilyesteen asennus

- Kiipeilyesteen avulla voidaan estää esim. pienten lasten kiipeäminen tikkaille.
- Kiipeilyeste asennetaan paikalleen tikasrunkoon siten, että se peittää alimmat puolat.
- Kiipeilyestettä painetaan kevyesti alaspäin kunnes se on tukevasti paikoillaan.
- Kiipeilyeste lukitaan tarvittaessa puolaan Abloy-lukon avulla (nro. 340, pitkä).



KÄYTTÖ

Kaikissa rakennuksissa tulee olla turvalliset kulkuyhteydet vesikatolle, katolla liikkumiseen harjalle, savupiipulle, kattoluukuille ja muille huollettaville kohteille. Turvallisesta alas pääsystä parvekkeilta ja yläkerran huoneista on myös huolehdittava.

Rakennuksessa, jonka korkeus ylittää 9 metriä, on oltava kiinnitysrakenteet turvaköysiä varten (Ympäristöministeriön asetus rakennuksen käyttöturvallisuudesta 1.1.2018). Kouruset tikkaissa putoamissuojaus voidaan toteuttaa turvakiskolla. Talotikkaiden tulee kiinnityksineen kestää vaurioitumatta vähintään 2,6 kN:n pystysuuntainen pistekuorma, sekä vähintään 2,6 kN:n pystysuuntainen kokonaiskuorma jokaista 2 metriä kohti. Talotikkaan yläkaaren ja sen kiinnityksen tulee kestää siihen vaikuttava vähintään 0,5 kN:n vaakasuuntainen ulospäin suuntautuva voima (RT 85-11132).

Kouruset-tikkaat täyttävät edellä mainitut vaatimukset. Lisäksi mitoitusvaatimusten mukaisesti tikkaiden askelmien vapaa leveys on 400 mm ja keskinäinen etäisyys 300 mm. Tikkaat valmistetaan kuumasinkitystä teräsputkesta. Runkoputket ovat 25x45 mm ovaaliputkea ja askelmat 25 mm karhennettua putkea. Puolat kiinnitetään runkoputkiin niittausmenetelmällä muiden liitosten ollessa ruuvi-liitoksia.

HUOLTO

Kouruset tikas- ja kattoturvaluotteet ovat pitkäikäisiä ja turvallisia käyttää.

Tuotteiden turvallisen käytön ja pitkäikäisyyden varmistamiseksi on kiinteistön omistajan tehtävä vuosittaiset tarkastus- ja huoltotoimenpiteet sekä varmistettava, että määräysten mukaista lumikuormaa ei ylitetä.

Mikäli tikkaaseen on asennettu turvakisko, täytyy kiinteistön omistajan tarkistuttaa ne vuosittain valmistajan valtuuttamalla henkilöllä.

Kouruset tikas- ja kattoturvaluotteiden vuosittaiset tarkistus- ja huoltokohteet:

- Tarkistettava liitosten ja kiinnityskohtien pitävyys.
- Tarkistettava kiinnitykset seinään ja kattoon.
- Kattokiinnitysten läpivientien tiiviyyden tarkistus.
- Huolehdittava liiallisen lumikuorman puhdistamisesta rakenteiden ja kiinnityskohtien rasituksen minimoimiseksi (tarpeen mukaan, useitakin kertoja talvessa).
- Tarvittaessa puhdista tikkaat lumesta ja jäästä.
- Tuotteiden pintojen maalauksen ja sinkityksen tarkistus ja tarvittaessa paikallisten vikojen korjaus ja paikkamaalaus.
- Lisäksi vaurioituneet tai vialliset osat tulee uusida tai korjata mahdollisimman pikaisesti.

Vaatimustenmukaisuus:

Mitat	Askelmapuolan leveys 400 mm Askelmien väli 300 mm Askelmapuolan halkaisija 25 mm Askelmapuolan ja seinän etäisyys >200 mm
Korroosiokestävyys	C3 Medium
Kuormituksen kesto	Askelmapuola <ul style="list-style-type: none">- Kuormituksella 1,5 kN taipuma enintään 5 mm- Kestää 2,6 kN kuormituksen- Kestää 50 Nm vääntölujuustestin Sivujohde <ul style="list-style-type: none">- 1,5 kN kuormituksella maksimi taipuma 10 mm tai 1/100 kiinnitysvälistä- Kestää 2,6 kN kuormituksen Tikkaanjalkojen ja kiinnitysten kestävyys <ul style="list-style-type: none">- Kestää 2,6 kN kuormituksen Tikkaiden dynaamisen kuorman kesto <ul style="list-style-type: none">- 100 kg putoavan massan 2,5 metrin korkeudelta- Voidaan kiinnittää EN 353-1 mukainen turvakisko

Materiaali	Tikas: 1,25 mm Form 220+Z275
Massa	Tikas: 16,8 - 38,4 kg
Staattisen ja dynaamisen kuormituksen kesto	EN 12951 luokan 2 mukainen

Myynti ja neuvonta:
Kouruset Oy
Posliinitehtaankatu 6, 04260 Kerava
010 320 3640
asiakaspalvelu@kouruset.fi



KOURUSET