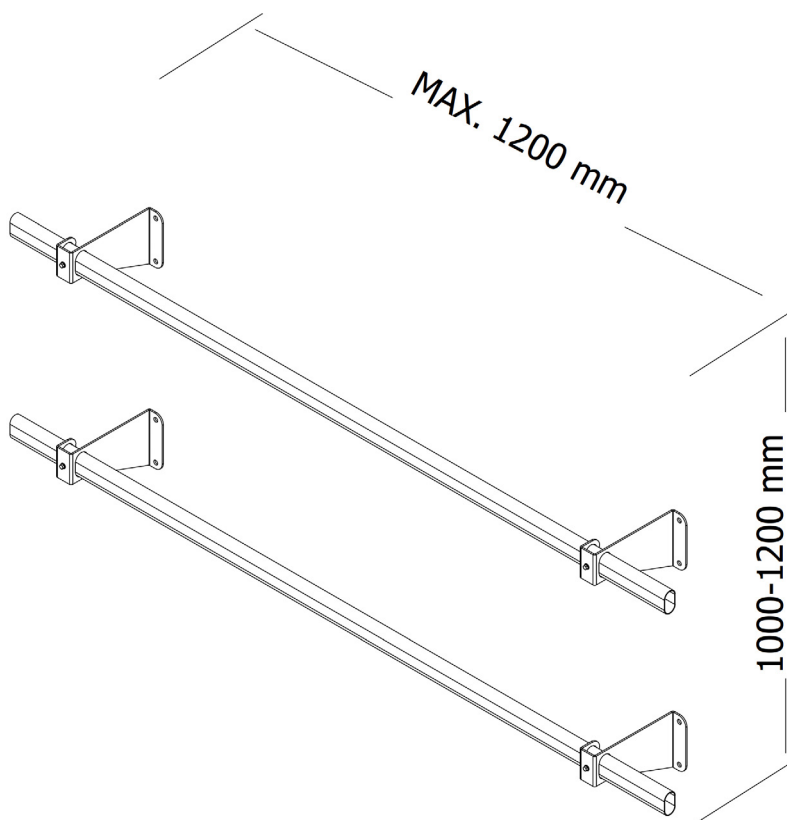


# Sivusiirtymätankojen asennusohje

## Asennus

- Sivusiirtymätangon avulla siirrytään sivusuunnassa tikkaalta toiselle. Sivusiirtymätankoa voidaan käyttää apuna turvallisten poistumisteiden rakentamisessa.
- Sivusiirtymätangon seinäkiinnikkeet kiinnitetään seinän runkorakenteisiin 7x50 mm LVI-ruuveilla (2 kpl/kiinnike).
- Sivusiirtymätanko lukitaan kiinnikkeisiin poraruuveilla.

Tarvittavia komponentteja		
Tuote	Nimike	Kpl
	Sivusiirtymätanko pituus 1,5 metriä	2
	Siirtymätangon seinäkiinnike	4
	LVI-ruuvi 7x50 mm	8
	Poraruuvi 3,9 x 25 mm	4
	Asennusohje	1



Materiaali	Siirtymätanko: 1,25 mm Form 220+Z275 Siirtymätangon kiinnike: 3,0 mm DX51D+Z275
Massa	Siirtymätanko: 1,687 kg Siirtymätangon kiinnike: 0,452 kg
Staatitisen - ja dynaamisen kuormituksen kesto	RT-85-11132 mukainen

### Myynti ja neuvonta:

Kouruset Oy  
Posliinitehtaankatu 6, 04260 Kerava  
010 320 3640  
asiakaspalvelu@kouruset.fi



# KOURUSET