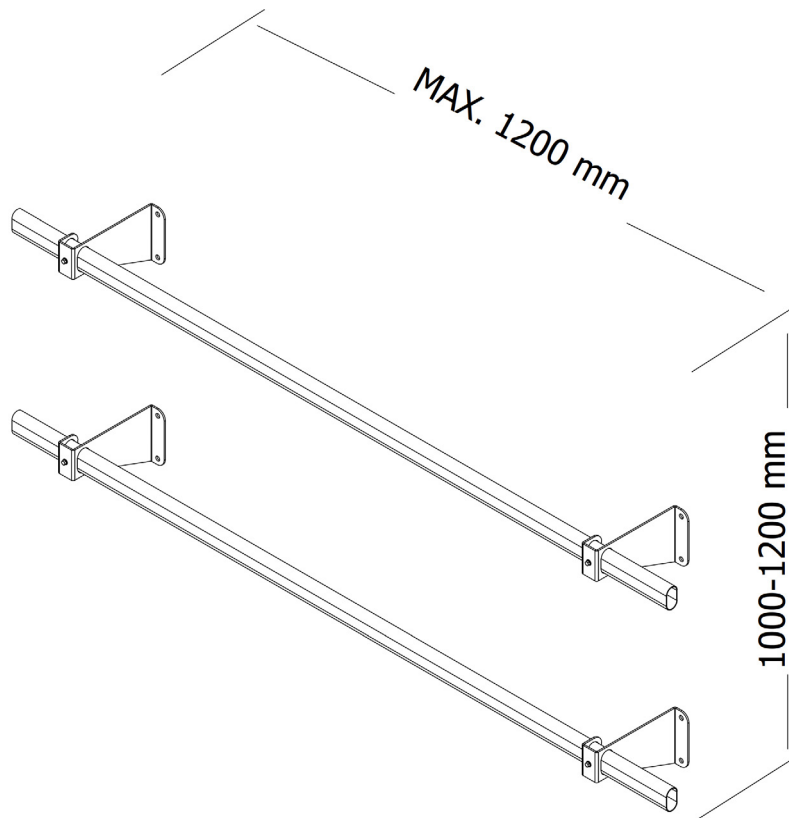


# Sivusiirtymätankojen asennusohje

## Asennus

- Sivusiirtymätangon avulla siirrytään sivusuunnassa tikkaalta toiselle. Sivusiirtymätankoa voidaan käyttää apuna turvallisten poistumisteiden rakentamisessa.
- Sivusiirtymätangon seinäkiinnikkeet kiinnitetään seinän runkorakenteisiin 7x50 mm LVI-ruuveilla (2 kpl/kiinnike).
- Sivusiirtymätanko lukitaan kiinnikkeisiin poraruuveilla.

| Tarvittavia komponentteja   |  |     |
|---|--|-----|
| Tuote   | Nimike                                 | Kpl |
|  | Sivusiirtymätanko<br>pituus 1,5 metriä | 2   |
|  | Siirtymätangon seinäkiinnike           | 4   |
|  | LVI-ruuvi 7x50 mm                      | 8   |
|  | Poraruuvi 3,9 x 25 mm                  | 4   |
|   | Asennusohje                            | 1   |



|  |  |
|--|--|
| Materiaali                                     | Siirtymätanko: 1,25 mm Form 220+Z275<br>Siirtymätangon kiinnike: 3,0 mm DX51D+Z275 |
| Massa  | Siirtymätanko: 1,687 kg<br>Siirtymätangon kiinnike: 0,452 kg                       |
| Staatitisen - ja dynaamisen kuormituksen kesto | RT-85-11132 mukainen   |

**Myynti ja neuvonta:**  
Kouruset Oy  
Jusslansuu 5, 04360 Tuusula  
010 320 3640  
asiakaspalvelu@kouruset.fi



**KOURUSET**