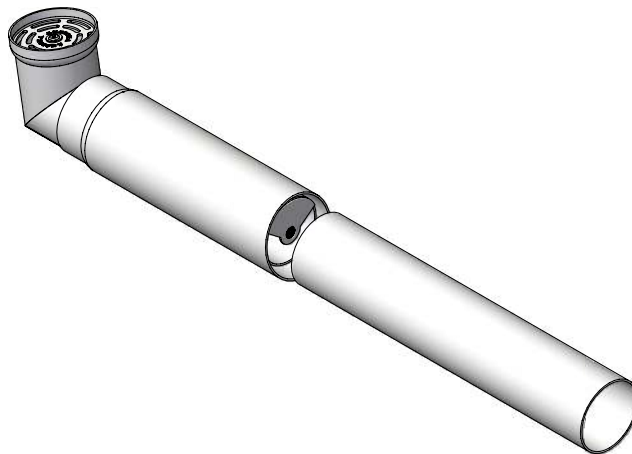
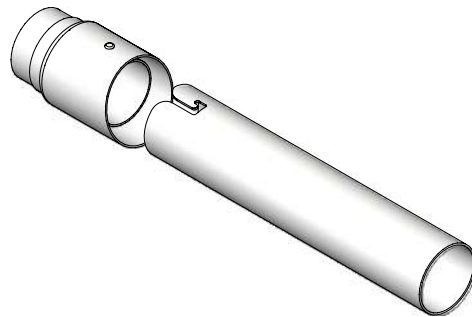
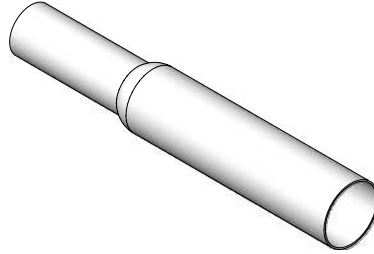


VESISET

Vesiset heittäjäputket



s.2	Parvekkeen vedenpoisto
s.3	Poistoputki
s.5	Valuputki + heittäjäputki
s.8	UP- kaivo + heittäjäputki

Kouruset Oy
Jusslansuu 5 04360
Tuusula Puh. 010
320 3640
www.kouruset.fi
myynti@kouruset.fi

Parvekkeen vedenpoisto

Parvekelaatan vedenpoisto toteutetaan aina rakennesuunnittelijan ohjeiden mukaan. Suomen rakentamismääräyskokoelman osassa D1 kappaleessa 5 Sadevesi- ja perustusten kuivatusvesilaitteisto mainitaan, että ”Sadeveden poisto kiinteistön alueelta on järjestettävä hyvin toimivalla tavalla ja niin, ettei siitä aiheudu vahingon- tai tapaturmanvaaraa, tulvimista tai muuta haittaa. Sadevesilaitteisto on sijoitettava kiinteistöön tarkoituksenmukaisesti ja sen tulee olla riittävän kestävä ja käyttövarma. Sadevesilaitteistoon ei saa johtaa jätevesiä.”

Mitään tiukkoja määräyksiä ei siis parvekkeiden vedenpoistoa koskien ole, vaan parvekkeen vedenpoiston voi toteuttaa hyvien rakennustapojen mukaan kuhunkin kohteeseen sopivalla tavalla.

Betoniteollisuus ry:n julkaisema betonielementtiparvekkeet ohje käsittelee betonielementtiparvekkeiden suunnittelua ja siellä on annettu yleispätevä ohjeistus myös parvekkeen vedenpoistolle. Kyseinen ohje parvekkeiden vedenpoistosta ei kuitenkaan ole sidoksissa rakennusmääräyksiin vaan siinä kerrotaan alalla opittuja käytäntöjä, joita rakennesuunnittelija voi halutessaan noudattaa tai soveltaa kohteeseensa.

Parvekkeen vedenpoiston voi toteuttaa monella tavalla. Suosituin vaihtoehto nykyään on sisäpuolinen parvekkeen vedenpoisto. Parvekkeen vedenpoiston voi toteuttaa myös heittäjäputkilla tai parvekkeiden ulkopuolisella vedenpoistoputkistolla.

Parvekkeen vedenpoiston toteuttaminen heittäjäputkilla on hieman sisäpuolista ja ulkopuolista putkistoa edullisempi vaihtoehto. Suosittelemme kuitenkin käyttämään heittäjäputkia sisä- tai ulkopuolisen putkiston vara- ja ylivuotoputkina. Heittäjäputkien käyttö parvekkeen ensisijaisena vedenpoistona voi aiheuttaa julkisivun epätasaista likaantumista ja pistemäisiä kosteuskuormituksia rakennukselle.

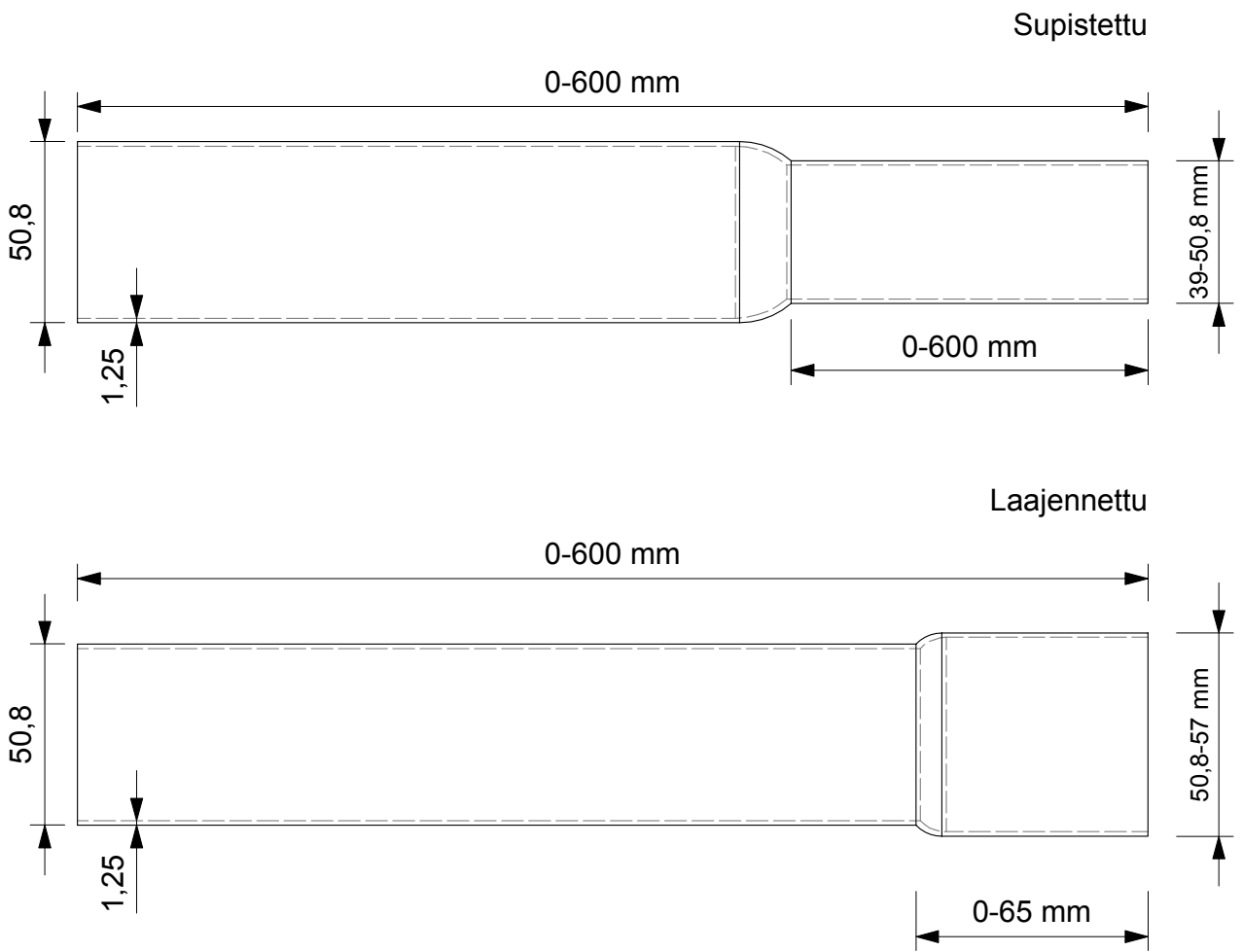
Vesiset tuoteperheestä löytyy kolme eri ratkaisua ulosheittäjiin.

1. Poistoputki (uudis- ja saneerauskohteet)
2. Valuputki + heittäjäputki (uudis- ja saneerauskohteet)
3. UP- kaivo + heittäjäputki (uudiskohteet)

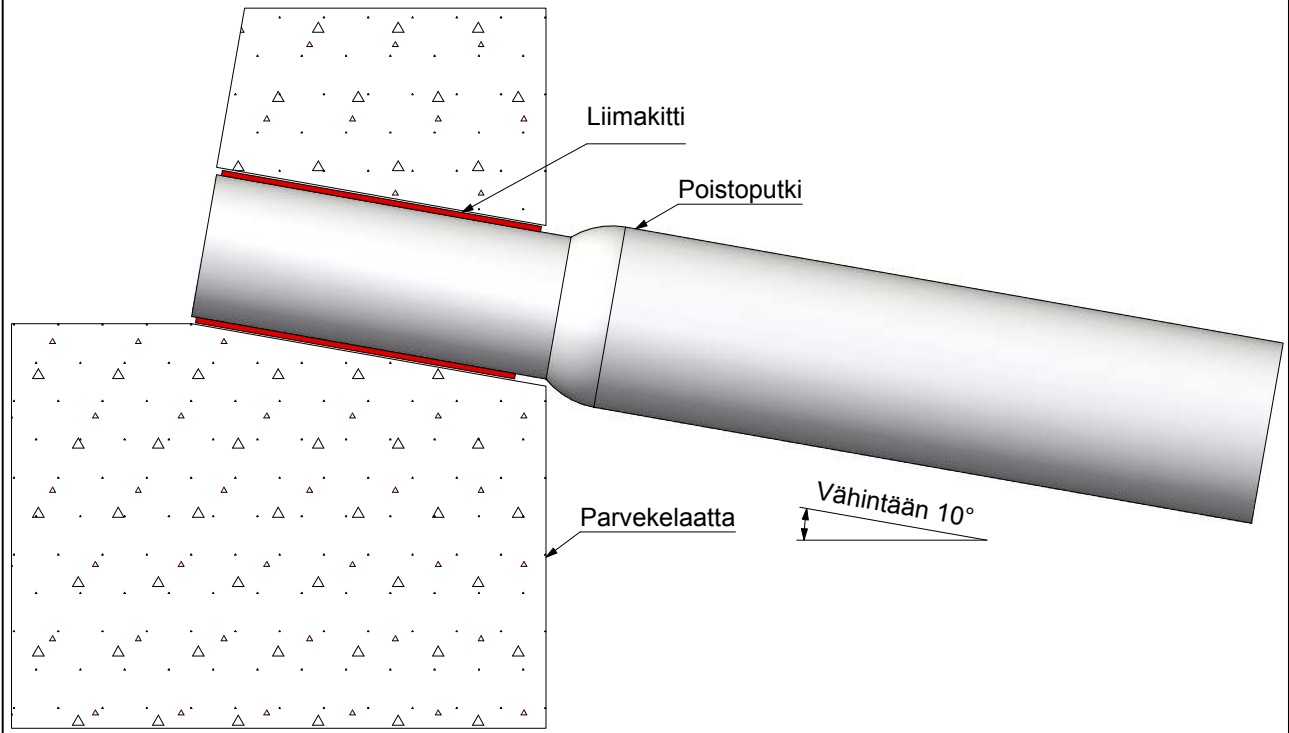
Poistoputki

Yksinkertainen poistoputki valmistetaan 50,8 x 1,25 mm RST- putkesta. Putket on pintakäsittely harjaamalla G180. Poistoputki tehdään tilaustuotteena haluttuihin mittoihin. Poistoputki voidaan valaa laattaan elementtitehtaalla tai se voidaan asentaa liimakitillä tai paikallisvaluna parvekelaatan reikään työmaalla. Reiän halkaisijan on oltava 1 – 2 mm suurempi kuin poistoputken ulkohalkaisija.

Alla esitetty poistoputken mahdolliset mitat. Putken ulkohalkaisija voidaan supistaa maksimissaan 39 millimetriin. Supistusmatka on täysin tilaajan päätettävissä, ja putki voidaan supistaa vaikka koko matkaltaan haluttuun ulkomittaan. Laajennus voidaan tehdä maksimissaan 65 mm matkalle ja maksimi ulkomitta laajennukselle on 57 mm. Putken supistetun tai laajennetun pään halkaisijan on oltava 1 – 2 mm pienempi kuin laatan reiän halkaisija.



Poistoputket on asennettava niin, että putken kallistus on vähintään 10°. Jos kohteessa on useampi kerros ja poistoputket ovat samassa linjassa, suosittelemme, että jokaisen kerroksen poistoputki on noin 30 mm lyhyempi kuin ylemmän kerroksen putki. Näin ylemmän kerroksen putkesta tippuva vesi ei osu alemman kerroksen putkeen ja aiheuta ylimääräisiä roiskeita julkisivuun.

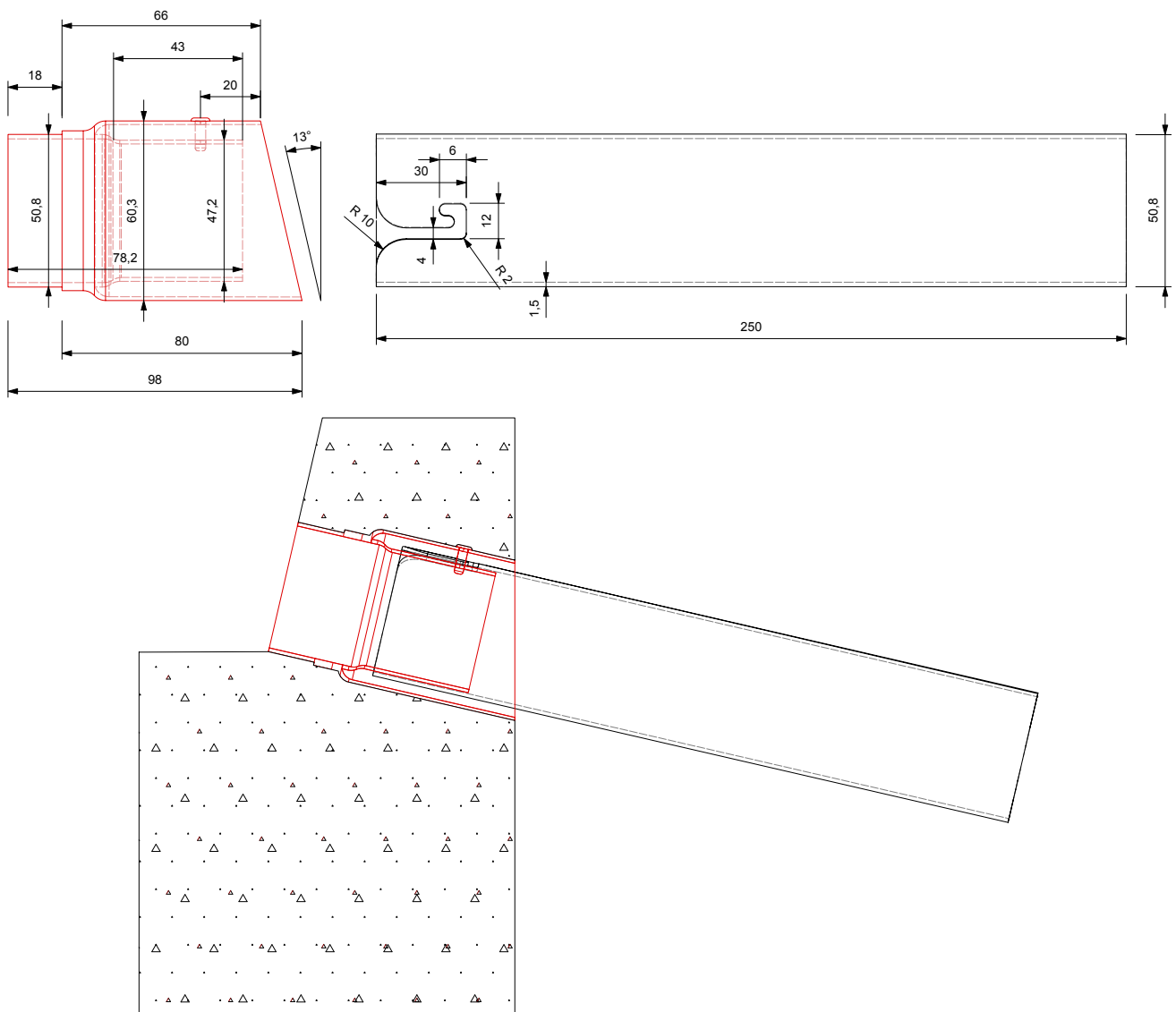


Valuputki + heittäjäputki

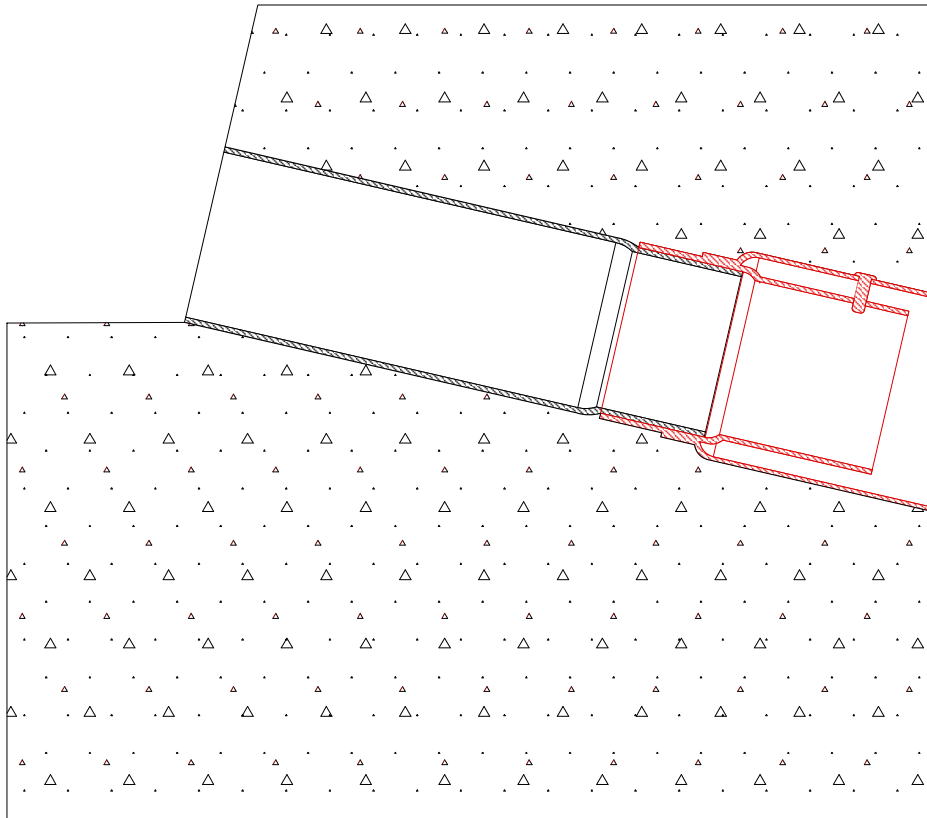
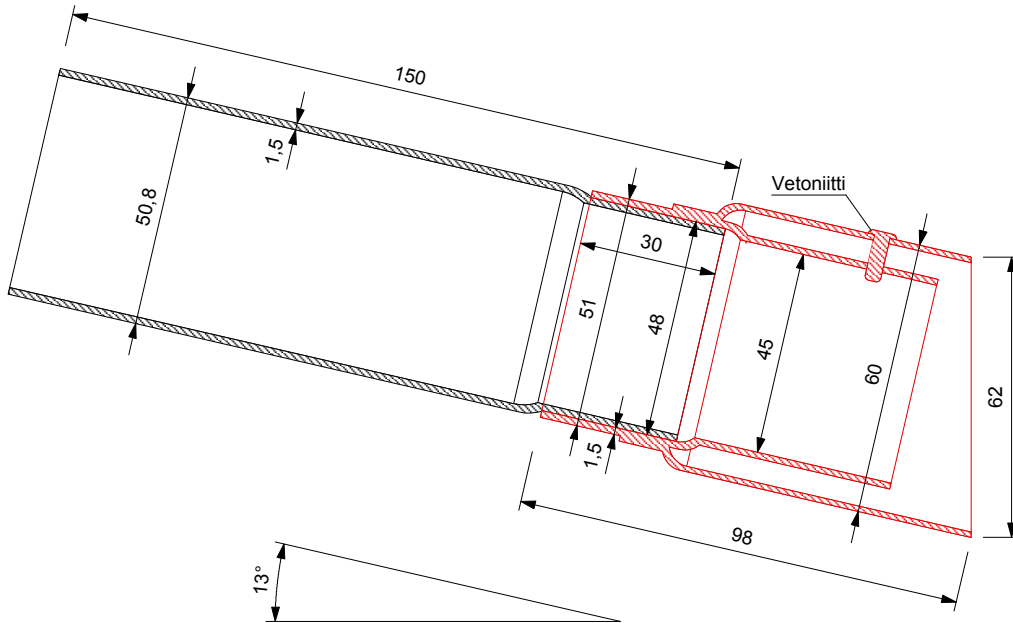
Valuputki on parvekelaattaan valettava kaivo, johon valuputken heittäjäputki voidaan asentaa jälkeinpäin helposti ja nopeasti. Valuputki on rakenteeltaan sen verran yksinkertainen, että se voidaan asentaa myös saneerauskohteisiin paikallisvaluna.

Valuputkessa on kaksoiseinämä ja lukitustappi, johon heittäjäputken lukitushahlo sopii. Heittäjäputken asennuksessa ei tarvita mitään ylimääräisiä asennustarvikkeita vaan lukitushahlo pitää putken jämsästi paikoillaan kaivossa. Kun heittäjäputki voidaan kuljettaa ja asentaa riippumatta parvekelaatasta, vähenee heittäjäputkien vaurioitumisen riski huomattavasti. Suurimmat kulut parvekevedenpoistossa syntyvät kuljetuksessa ja asennuksessa vaurioituneiden heittäjäputkien korjauksesta.

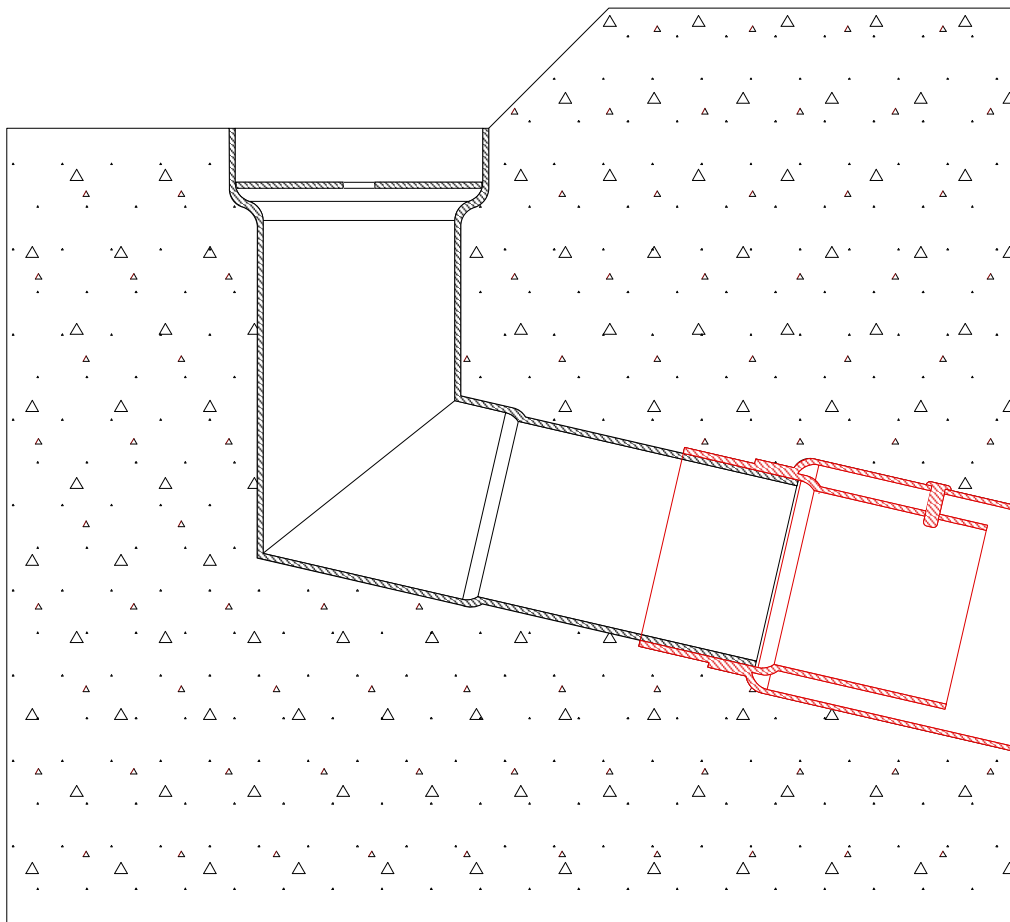
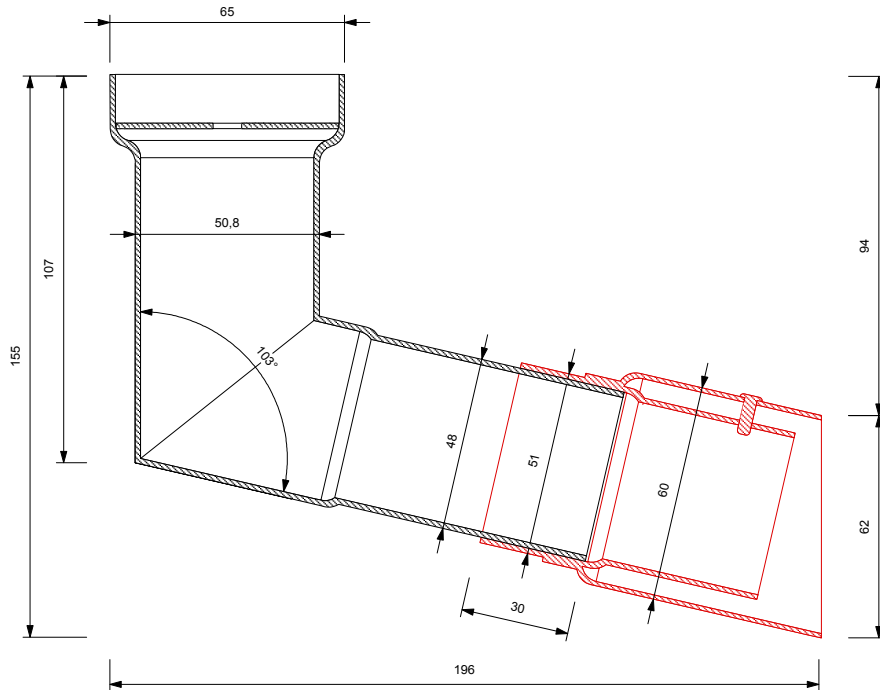
Alla valuputken ja heittäjän mitat ja havainnekuva valuputken sijoituksesta parvekelaattaan. Heittäjäputki voidaan lyhentää tasaisesta päästään hieman lyhyemmäksi, jotta ylemmän kerroksen vedet eivät osu alemman kerroksen putkeen



Valuputkeen voidaan liittää jatkoputki, jolla saadaan valuputki asennettua paksuunkin parvekereunaan. Jatkoputki voidaan lyhentää ennen valua oikeaan mittaan supistamattomasta päästään.



Valuputki voidaan varustaa myös kulmalla jos halutaan, että parvekkeen vedenpoistoaukko on vaakatasossa. Valuputken kulma mahdollistaa myös tasosiivilän käytön vedenpoistoreiän päällä. Valuputken sisään menevä kulman supistettu osa voidaan lyhentää tarvittavaan mittaan ennen valua. Valuputken sisään menevää limitystä täytyy jäädä n. 30 mm.



UP- kaivo + heittäjäputki

UP- kaivo suositellaan valettavaksi elementtitehtaalla parvekelaattaan. Paikallisvalu työmaalla voi UP- kaivon rakenteen vuoksi olla haastavaa. UP- kaivossa on pitkä kaksoiseinämä ja niittimutteri, jotka mahdollistavat UP- kaivon heittäjäputken portaattoman pituussäädön. Heittäjäputkessa on kierretanko, jolla heittäjäputki kiinnittyy UP- kaivoon. Poistoputkea saa 300 mm ja 400 mm pituisena.

Alla UP- kaivon ja heittäjäputken mitat sekä havainnekuva heittäjäputken ääri-asennoista.

