

Vesiset Plus kaevu paigaldus valamisvormi**1. Liblikmutter M8**

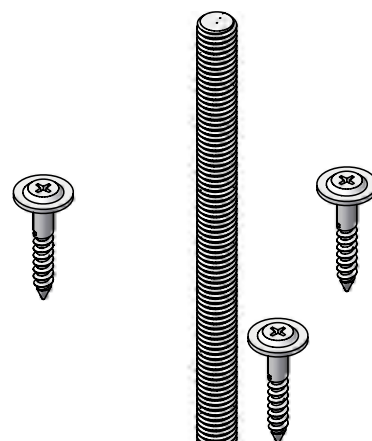
- Pingutab kaevu paigalduskrae ja paigaldusrõnga vahele

**2. Paigalduskrae**

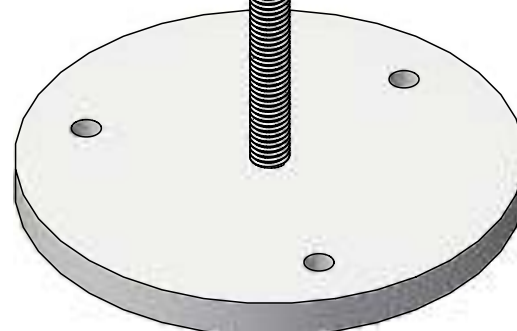
- Hoiab kaevu paigal ja kaitseb seda betooni valamise ajal

**3. Paigalduskruvi 4,2 x 25 mm 3 tk -**

Paigaldusrõnga kinnitamiseks valamisvormi

**4. Paigaldusrõnga M8 keermelatt**

- Hoiab kaevu paigal ja kaitseb seda betooni valamise ajal



1. Pane paigaldusrõngas valamisvormi kaevu kõrgema osa peale.
2. Kinnita paigaldusrõngas omale kohale paigalduskruvide abil.
3. Pane kaev valamisrõnga peale nii, et kaevu augu ja valamisvormi vahe oleks tihkelt.
4. Pane paigalduskrae kaevu topeltseina nii, et kaevu ja krae vahe oleks tihkelt.
5. Pinguta kaev valamisvormi liblikmuttriga ja kontrolli üle, et kaev püsiks kindlalt omal kohal ja ei nihkuks valamise ajal.
6. Valamisvormi lammutamisel eemalda liblikmutter ja ole ettevaatlik kahjustamatta keermelatti selle eemaldamisel
7. Puhasta kaevu sisepinnad võimalikest betooni jääkidest. NB! Kontrolli üle, et rõdutoru mahuks kaevu topeltseina.
8. Säilita paigalduskomplekt järgmise valamise jaoks.

