

Vesiset Plus kaivon asennus valumuottiin

1. Siipimutteri M8

- kiristää kaivon asennuskauluksen ja kaulusrenkaan väliin



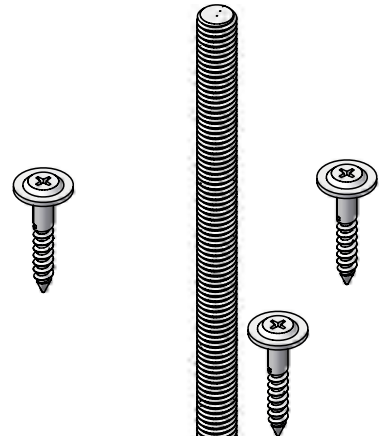
2. Asennuskaulus

- pitää kaivon paikallaan ja suojaa sitä betonilta valun aikana



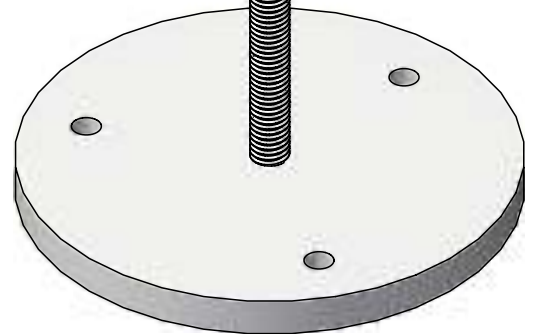
3. Asennusruuvi 4,2 x 25 mm 3 kpl

- jalustan kiinnittämiseksi valumuottiin



4. Jalusta M8 kierretangolla

- pitää kaivon paikallaan ja suojaa sitä betonilta valun aikana



1. Aseta kierretangollinen jalusta valumuottiin kaivon korokkeen päälle.
2. Lukitse jalusta oikealle paikalleen asennusruuveilla.
3. Aseta kaivo jalustan päälle siten, että kaivon suuaukon ja valumuotin sauma on tiivis.
4. Aseta asennuskaulus kaivon kaksoisseinämään niin, että kaivon ja kauluksen väli on tiivis.
5. Kiristä kaivo valumuottiin siipimutterilla ja varmista kaivon paikallaan pysyminen valun aikana.
6. Muottia purettaessa poista siipimutteri ja varo vahingoittamasta kierretankoa.
7. Puhdista kaivon sisäpinnat mahdollisista betonijäämistä. Huom! Varmista, että parvekeputki mahtuu kaivon kaksoisseinämään.
8. Säilytä asennussarja seuraavaa valua varten.

