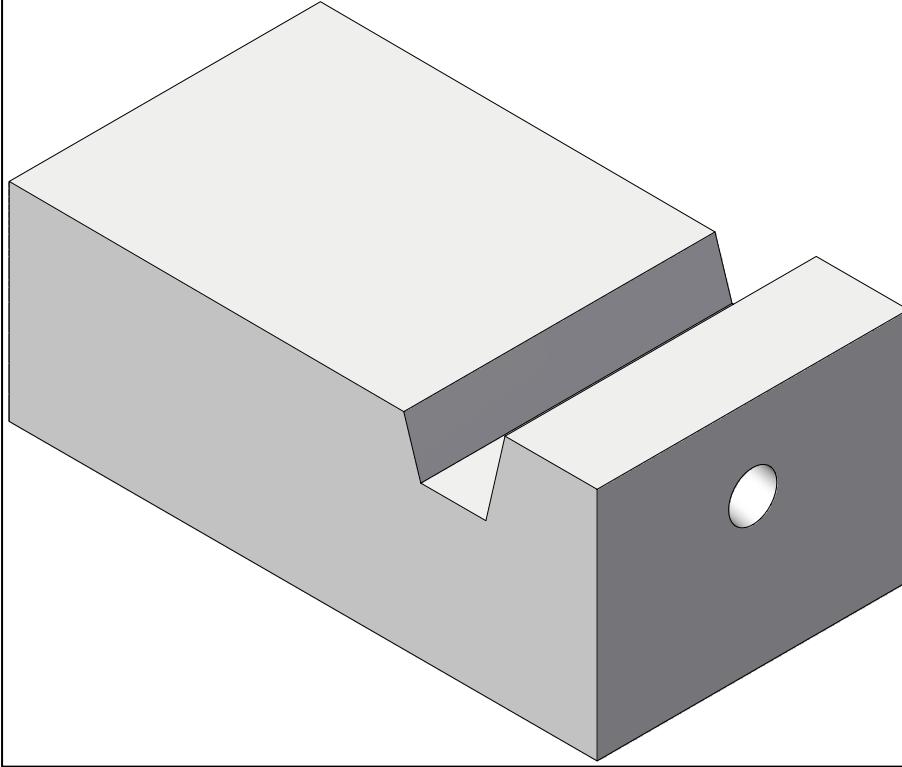
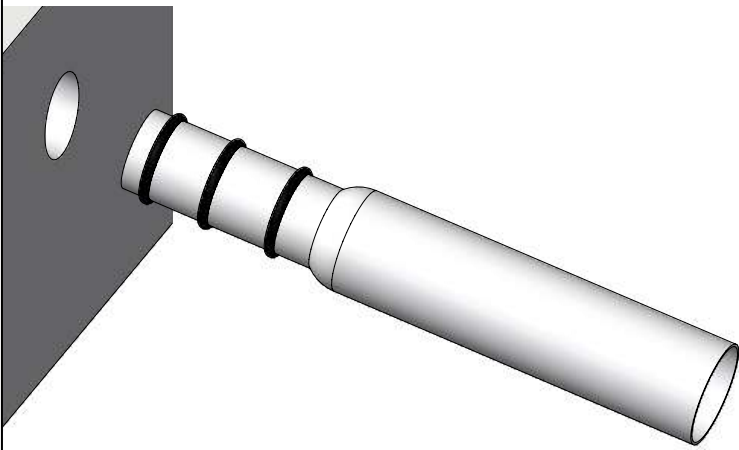


Vesiset supistetun poistoputken asennus työmaalla

1. Puhdista poistoputken reikä roskista ja pölystä. Jos reikä on hyvin epätasainen valun jäljiltä, hio se tasaiseksi. Pora reikä poistoputkelle jos sellaista ei vielä parvekkeella ole. Reiän minimi kaato on 10 °. Reiän halkaisija on oltava 1—2 mm suurempi kuin poistoputken ulkohalkaisija.



2. Levitä supistetun osan päälle kolme riviä liima- ja tiivistemassaa.



4. Pyyhi ylipursunut liimakitti pois ja varmista, että putki on asennettu oikein. Mikäli virheitä havaitaan, putki on helppo ottaa pois kun liimakitti ei ole vielä kuivunut.

3. Työnnä putki parvekelaatan reikään rauhallisesti kiertäen putkea niin, että liimakitti levittyy tasaisesti kiinnityspinnalle.

