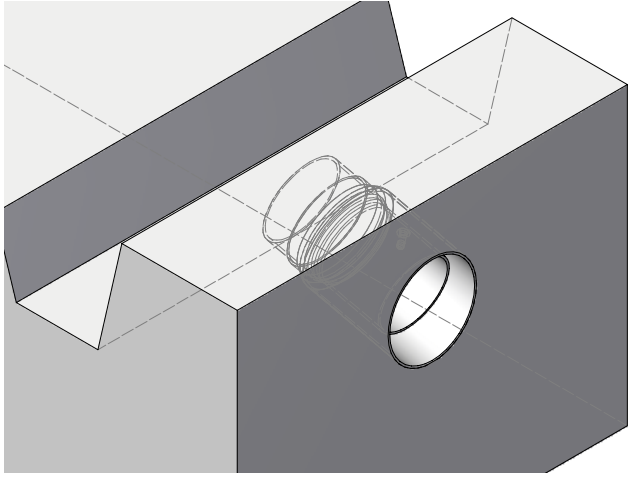
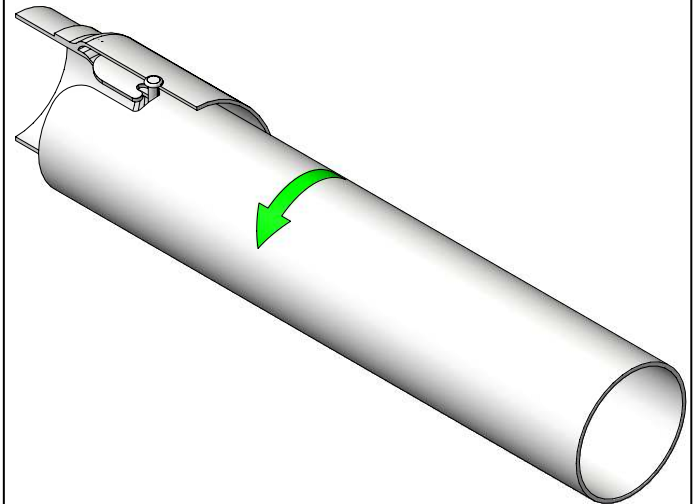


Vesiset valuputken heittäjäputken asennus työmaalla

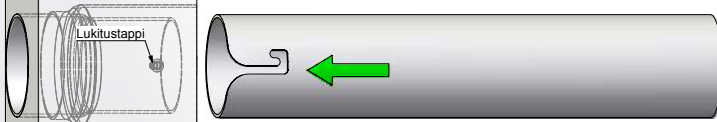
1. Puhdista valuputken suuaukko ja kaksoiseinämä mahdollisista betonijäämistä.



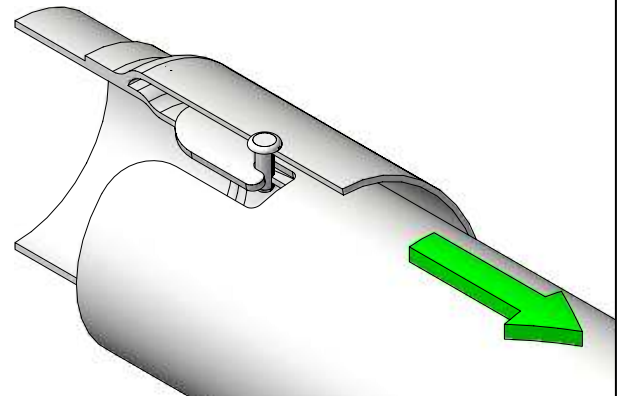
4. Kierrä heittäjäputkea vastapäivään



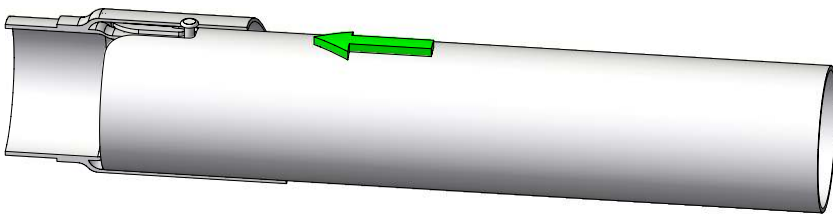
2. Kohdista heittäjäputken lovi valuputken lukitustappin kohdalle ja työnnä heittäjäputki valuputken kaksoiseinämään.



5. Vedä heittäjäputkea ulospäin niin, että heittäjän lovi lukittuu valuputken lukitustappiin.



3. Työnnä heittäjäputki valuputken sisälle niin syväälle, että lukitustappi on valuputken loven pohjalla.



6. Varmista, että putki on tukevasti paikoillaan. Puhdista putki ja sen ympäristö asennuksen lopuksi.